

**High-speed, Flat-bed Coverstitch Machine**

高速フラットベッド飾り縫いミシン

**MF-7500**

# PARTS LIST

---

## HOW TO MAKE USE OF THIS PARTS LIST

- 1.As to “#01” and “#02” refer to the “Note” given at the bottom of the respective pages.
- 2.Codes on the “Qty” column
  - Each numeral indicates the number of parts required.
  - “0.1” and “2.5” indicate the length (in meters) of the respective parts.
- 3.Parentheses mean that the corresponding part is a subpart that constructs an assembly part.
- 4.Dotted lines on the Figures indicate assembly parts.
- 5.As to the parts with marks of “☆”(Consumable parts)and “◎”(optional parts)on the respective parts, it is recommended to prepare spares.

## パーツリストご利用に際して

1. リストページの #01、#02 の印は、ページ下の “注記” の説明を参照下さい。
2. 数量欄の数字は、個数を表し、0.1、2.5 等の数値は、長さ（単位メートル）を表します。
3. 数量欄の（ ）は、組部品を構成している子部品であることを意味します。
4. イラストページの-----枠は、組構成であることを意味します。
5. リストページの “☆”（消耗部品）、“◎”（オプション部品）の印がついた部品は、予備を準備しておくことをお奨めします。

## CONTENTS

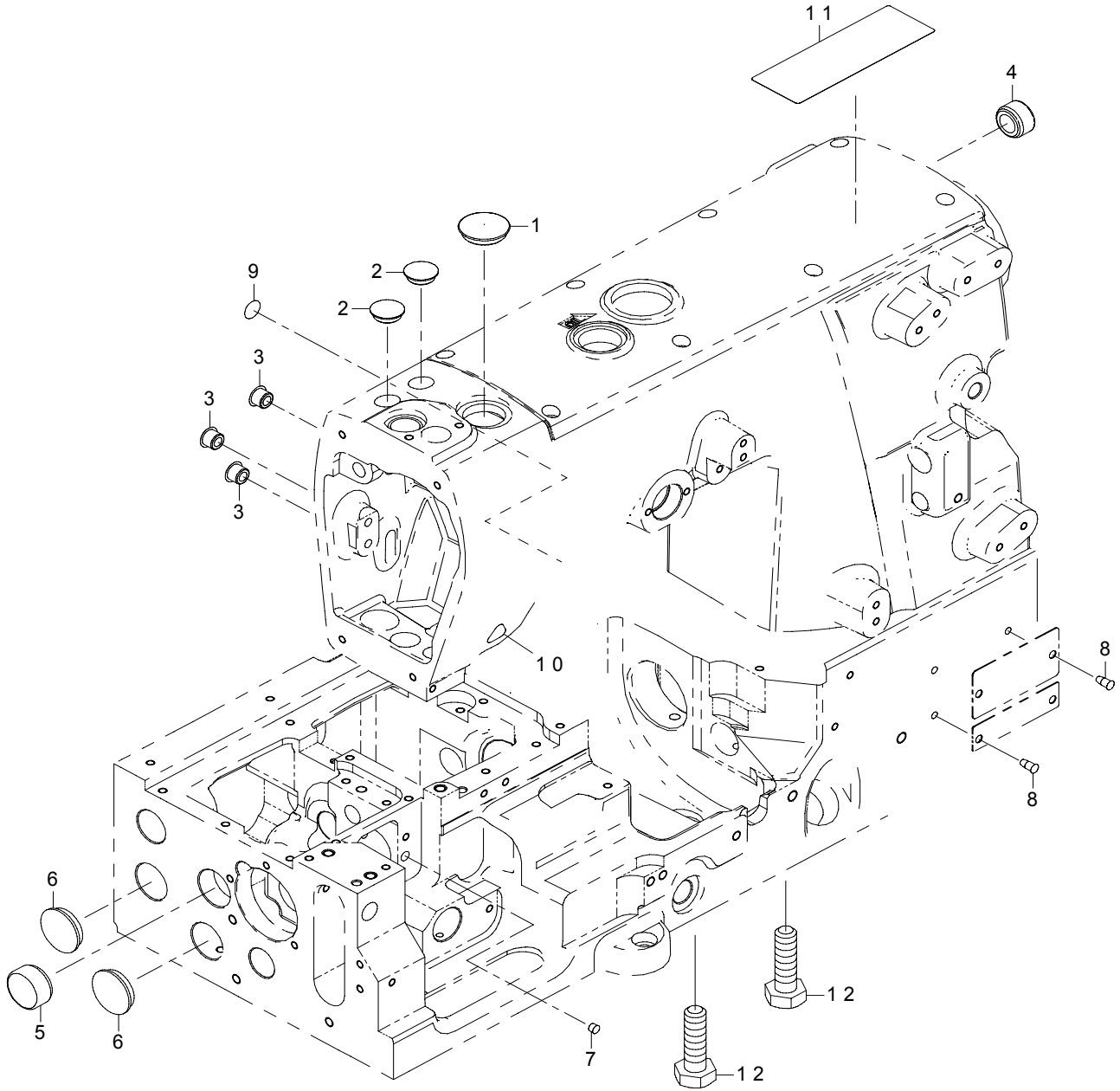
## 目次

1. FRAME COMPONENTS .....	1
フレーム関係	
2. MISCELLANEOUS COVER (ARM).....	3
外装関係 (アーム)	
3. MISCELLANEOUS COVER (BED) .....	5
外装関係 (ベッド)	
4. UPPER MAINSHAFT COMPONENTS .....	7
上軸関係	
5. NEEDLE BAR COMPONENTS.....	9
針棒関係	
6. PRESSER COMPONENTS .....	11
押え関係	
7. FEED DRIVE COMPONENTS (1).....	13
送り関係 (1)	
8. FEED DRIVE COMPONENTS (2).....	15
送り関係 (2)	
9. THREAD TAKE-UP LEVER COMPONENTS .....	17
天秤関係	
10. SPREADER COMPONENTS .....	19
スプレッダー関係	
11. LUBRICATION COMPONENTS (ARM).....	21
給油関係 (アーム)	
12. LUBRICATION COMPONENTS (BED).....	23
給油関係 (ベッド)	
13. THREAD TENSION COMPONENTS.....	25
糸調子関係	
14. MAIN SHAFT COMPONENTS .....	27
主軸関係	
15. NEEDLE GUARD COMPONENTS .....	29
針受け関係	
16. LOOPER COMPONENTS.....	30
ルーパー関係	
17. NEEDLE COOLING COMPONENTS.....	31
針冷却関係	
18. LOWER THREAD CAM COMPONENTS.....	33
下糸カム関係	
19. GAUGE PARTS COMPONENTS.....	35
ゲージ関係	
20. THREAD STAND COMPONENTS.....	37
糸立装置関係	

21. ACCESSORIES PARTS COMPONENTS.....	39
付属品関係	
NUMERICAL INDEX OF PARTS.....	41
索引	

1. FRAME COMPONENTS

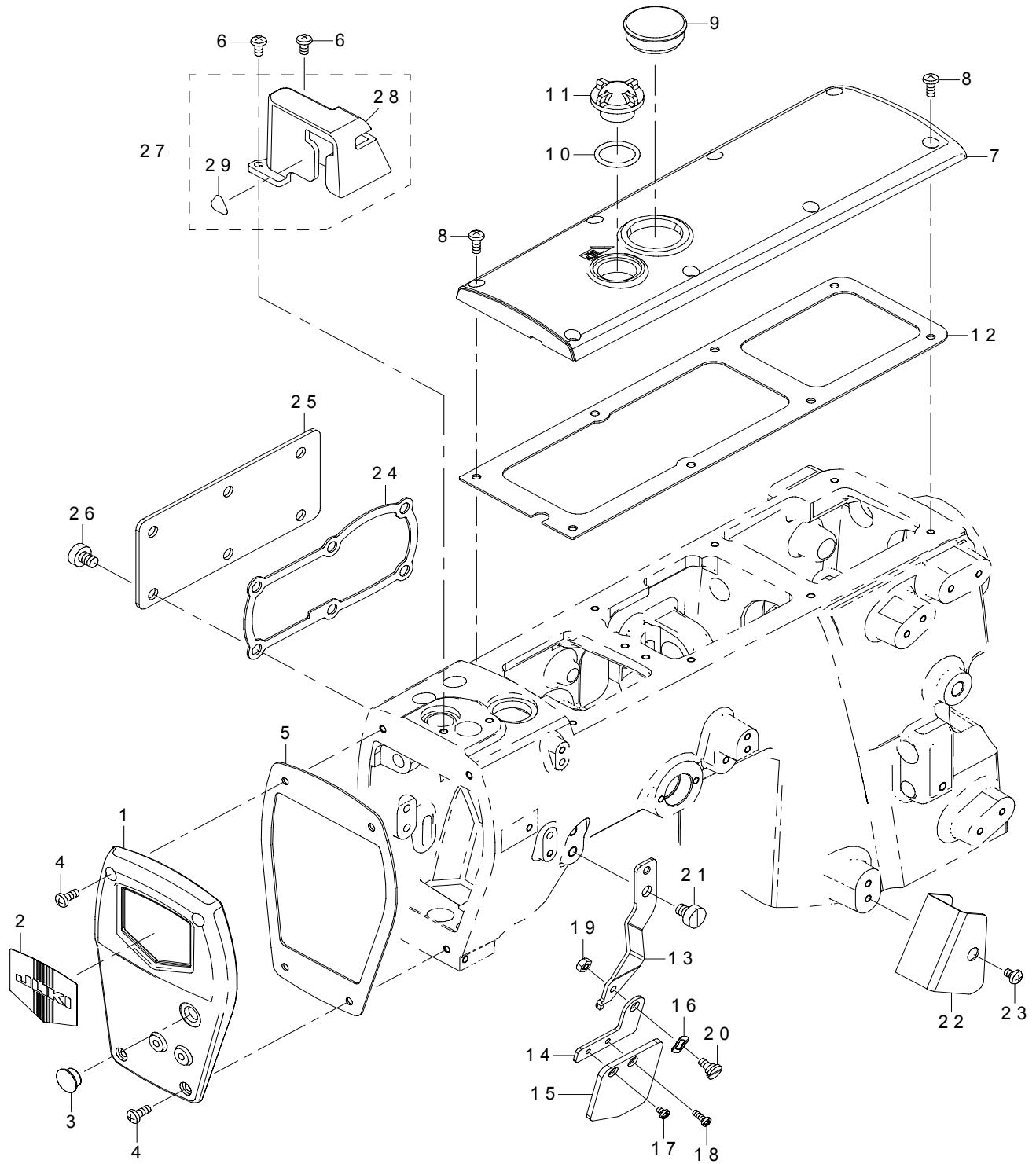
フレーム関係



REF.NO	NOTE	PART NO	DESCRIPTION	品名	Qty
1		TA-2050406-R0	RUBBER PLUG	止栓	1
2		TA-1250406-R0	RUBBER PLUG D=12.5 L=4	止栓 D = 12.5 L = 4	2
3		TA-0850604-R0	RUBBER PLUG	止栓	3
4		TA-1701002-R0	RUBBER PLUG	止栓	1
5		TA-2101002-R0	RUBBER PLUG	止栓	1
6		TA-2050416-R0	RUBBER PLUG	止栓	2
7		TA-0400301-M0	PLUG D=4X4.5 L=3	止栓 D = 4 X 4.5 L = 3	1
8		110-01005	SCREW	面板止め鉋	4
9		229-01805	GROUND MARK	グランドマーク	1
10		CM-3002000-01	FINGER INJURY CAUTION LABEL (16)	指怪我注意シール (16)	1
11		CM-3013000-01	SAFETY LABEL	頭部注意安全シール (横)	1
12		SM-9103553-TH	SCREW M10 L=35	六角ボルト M10 L = 35	4

2. MISCELLANEOUS COVER (ARM)

外装関係 (アーム)

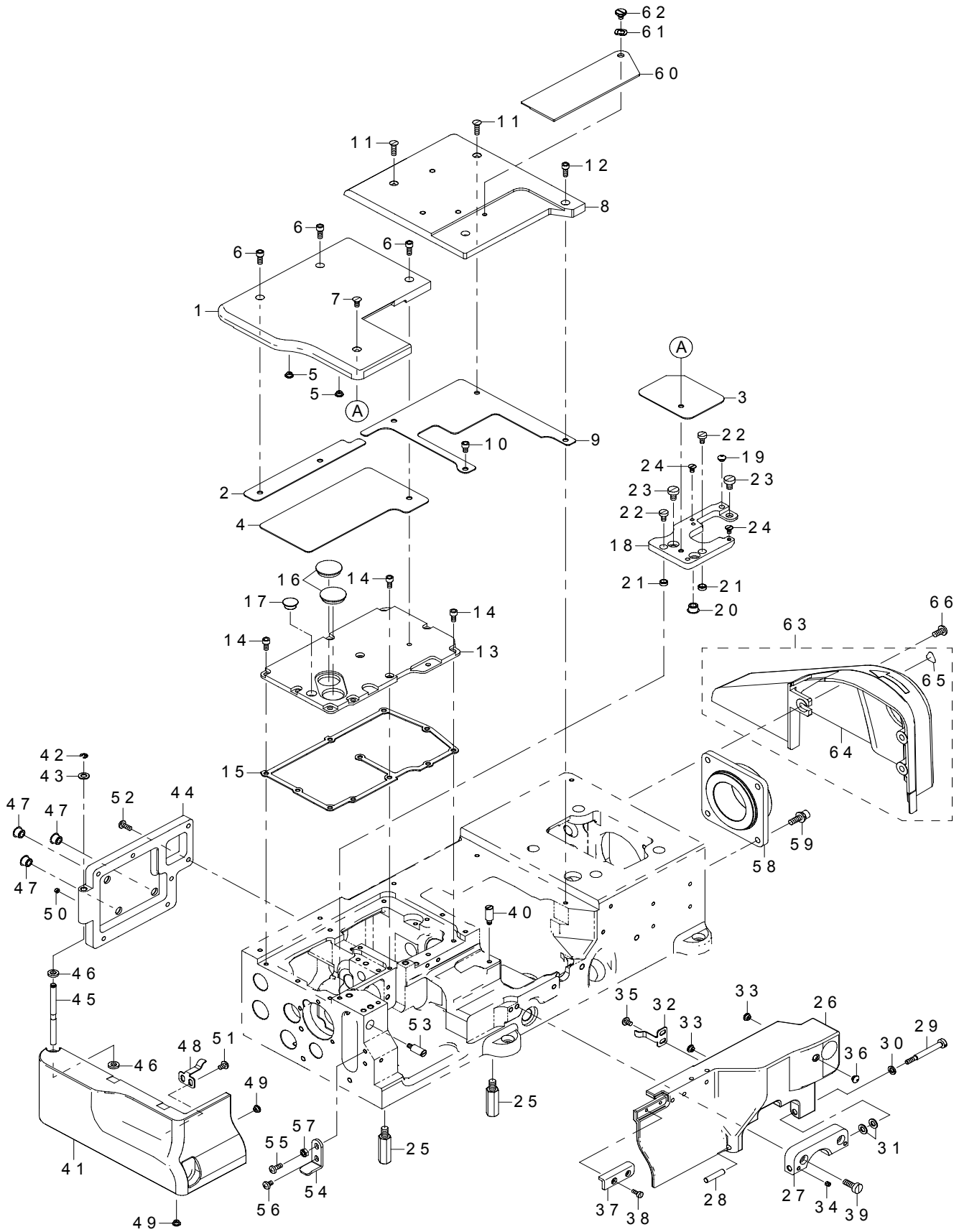


REF.NO	NOTE	PART NO	DESCRIPTION	品名	Qty
1		700-01411	FACE COVER	面板	1
2		229-02506	PLATE	面板化粧板	1
3		TA-1050504-R0	RUBBER PLUG	止栓	1
4		SM-4041055-SP	SCREW	なべねじ M4 L=10	4
5		700-01416	GASKET H	面板パッキン	1
6		SM-4040855-SP	SCREW	なべねじ	2
7		700-01409	TOP COVER	トップカバー	1
8		SM-4041055-SP	SCREW	なべねじ M4 L=10	8
9		107-53309	WINDOW PLATE RUBBER PLUG	窓板止栓	1
10		RO-1952401-00	O-RING	Oリング	1
11		229-24708	OIL SIGHT WINDOW	油窓	1
12		133-00801	GASKET T	ガスケット T	1
13		700-01421	BRACKET HOLDER	ブラケットホルダー	1
14		400-33341	BRACKET	ブラケット	1
15		133-01700	PROTECTION SHIELD	プロテクションシールド	1
16		WZ-0641510-KP	WAVED WASHER 6.4X11X0.3	波形座金 6.4 X 11 X 0.3	1
17		SM-4030455-SN	SCREW	なべ小ねじ M3 L=4	1
18		SM-4030855-SN	SCREW M3 L=8.0	なべねじ M3 L=8	1
19		NM-6040001-SP	NUT M4X0.7 TYPE1	六角 ナット M4 X 0.7 1種	1
20		SD-0640246-SP	SHOULDER SCREW D=6.35 H=2.4	段ねじ D=6.35 H=2.4	1
21		SM-6060800-SP	SCREW M6 L=8	平ねじ M6 L=8	1
22		700-01422	THREAD COVER	スレッドカバー	1
23		SM-4040655-SP	SCREW M4 L=6	なべ小ねじ M4 L=6	1
24		133-01205	GASKET P	ガスケット P	1
25		133-01106	PULLER DRIVE COVER	プーラードライブカバー	1
26		SM-6060800-SP	SCREW M6 L=8	平ねじ M6 L=8	6
27		700-01837	NEEDLE BAR GUARD ASSY	針棒天秤カバー組	1
28		700-01407	NEEDLE BAR GUARD	ニードルバーガード	(1)
29		CM-3002000-01	FINGER INJURY CAUTION LABEL (16)	指怪我注意シール (16)	(1)



3. MISCELLANEOUS COVER (BED)

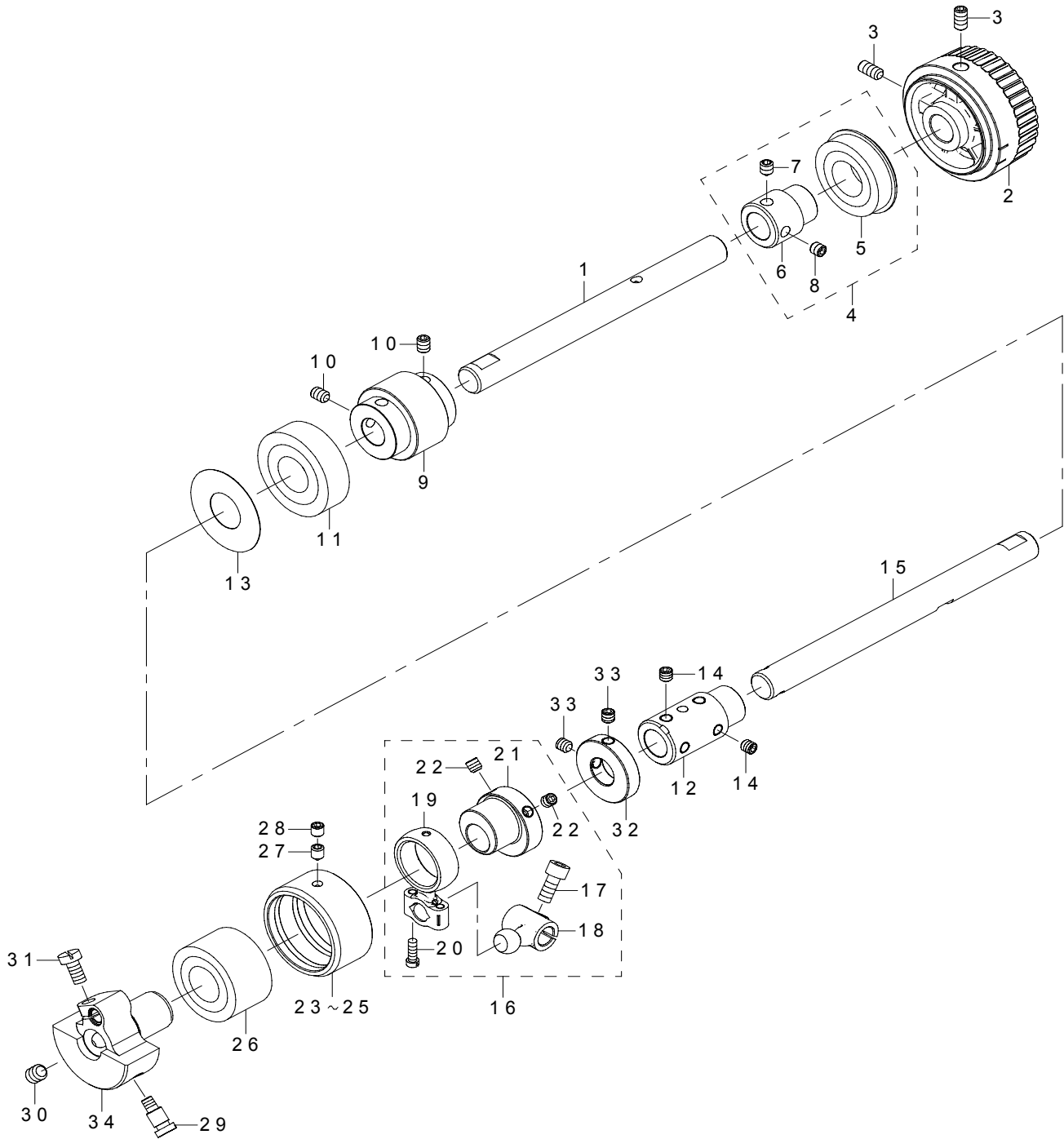
外装関係 (ベッド)



REF.NO	NOTE	PART NO	DESCRIPTION	品名	Qty
1		700-01420	CLOTH PLATE LEFT	布台左	1
2		133-04803	GASKET CPL	ガスケット CPL	1
3		400-99372	GASKET TPS	ガスケット TPS	1
4		133-05008	GASKET BTC	ガスケット BTC	1
5		133-02302	RUBBER BUMPER	ラバーバンパー	2
6		SM-6041002-TP	SCREW M4X0.7 L=10	六角穴ボルト M4 X 0.7 L=10	3
7		SM-1040800-SP	SCREW	皿ねじ M4 L=8	1
8		700-01665	CLOTH PLATE RIGHT	布台右	1
9		133-04704	GASKET CPR	ガスケット CPR	1
10		SM-6040602-TP	SCREW M4X0.7 L=6	六角穴ボルト M4 X 0.7 L=6	1
11		SM-1041400-SP	SCREW	皿小ねじ M4 L=14	2
12		SM-6041002-TP	SCREW M4X0.7 L=10	六角穴ボルト M4 X 0.7 L=10	1
13		700-01415	BED TOP COVER	ベッドトップカバー	1
14		SM-6040800-SP	SCREW	平ねじ	11
15		700-01423	GASKET B	ガスケット B	1
16		TA-2050416-R0	RUBBER PLUG	止栓	2
17		TA-1050504-R0	RUBBER PLUG	止栓	1
18		700-01424	THROAT PLATE SUPPORT	針板取付台	1
19		133-02302	RUBBER BUMPER	ラバーバンパー	1
20		TA-0850604-R0	RUBBER PLUG	止栓	1
21		400-82196	ADJUSTING COLLAR	カラー	2
22		SM-6040750-TP	SCREW M4 L=7	平ねじ	2
23		SM-6050800-SP	SCREW M5 L=8	平ねじ M5 L=8	3
24		133-02203	SCREW	スクリュー	2
25		133-01809	SUPPORT STUD	サポートスタッド	4
26		700-01426	SWING DOWN COVER	スイングダウンカバー	1
27		700-01431	HINGE	ヒンジ	1
28		134-09800	DIFF LINK PIN	ディフリンクピン	1
29		700-01414	SCREW	ねじ	1
30		WS-0510002-KP	SPRING WASHER 5.1X9.2X1.3	歯付き座金 5.1 X 9.2 X 1.3	1
31		WP-0531000-SC	WASHER 5.3X10X1	平座金 5.3 X 10 X 1	2
32		133-04308	LATCH SPRING	ラッチスプリング	1
33		133-02302	RUBBER BUMPER	ラバーバンパー	2
34		SM-8040360-TP	SCREW	止ねじ M4 L=3	2
35		SM-4040655-SP	SCREW M4 L=6	なべ小ねじ M4 L=6	2
36		133-02302	RUBBER BUMPER	ラバーバンパー	1
37		400-99371	BRACKET	ブラケット	1
38		SM-6030800-SP	SCREW M3X0.5 L=8	平小ねじ M3 X 0.5 L=8	2
39		SM-6051400-SP	SCREW	平ねじ	2
40		133-02104	PIN	ピン	1
41		700-01418	SIDE COVER	サイドカバー	1
42		RE-0300000-K0	E-RING 3	E形止め輪 3	1
43		WP-0550800-SP	WASHER 5.5X10X0.8	平座金 5.5 X 10 X 0.8	1
44		700-01659	FEED CHAMBER COVER	フィードチャンバーカバー	1
45		133-05107	PIN FOR SIDE COVER	ピンフォーサイドカバー	1
46		133-02708	RUBBER WASHER	ラバーワッシャー	2
47		TA-0850604-R0	RUBBER PLUG	止栓	3
48		133-04308	LATCH SPRING	ラッチスプリング	1
49		133-02302	RUBBER BUMPER	ラバーバンパー	2
50		SM-8040360-TP	SCREW	止ねじ M4 L=3	1
51		SM-4040655-SP	SCREW M4 L=6	なべ小ねじ M4 L=6	2
52		SM-4041055-SP	SCREW	なべねじ M4 L=10	7
53		133-02104	PIN	ピン	1
54		133-04209	SUPPORT BRACKET	サポートブラケット	1
55		SM-4041055-SP	SCREW	なべねじ M4 L=10	1
56		SM-4040655-SP	SCREW M4 L=6	なべ小ねじ M4 L=6	1
57		NM-6040001-SP	NUT M4X0.7 TYPE1	六角ナット M4 X 0.7 1種	1
58		700-01436	HOUSING	ハウジング	1
59		SL-6051692-TN	SCREW M5 L=16	座金付き六角穴ボルト M5 L=16	4
60		700-01425	SLIDE COVER	スライドカバー U11	1
61		WZ-0641510-KP	WAVED WASHER 6.4X11X0.3	波形座金 6.4 X 11 X 0.3	1
62		SD-0600266-TP	SHOULDER SCREW D=6 H=2.6	段ねじ D=6 H=2.6	1
63		700-01831	DRIVING BELT COVER ASSY	ドライブニングベルトカバー組	1
64		700-01830	DRIVING BELT COVER	ドライブニングベルトカバー	(1)
65		CM-3002000-01	FINGER INJURY CAUTION LABEL (16)	指怪我注意シール (16)	(1)
66		SM-4051055-SP	SCREW	なべねじ	3

4. UPPER MAINSHAFT COMPONENTS

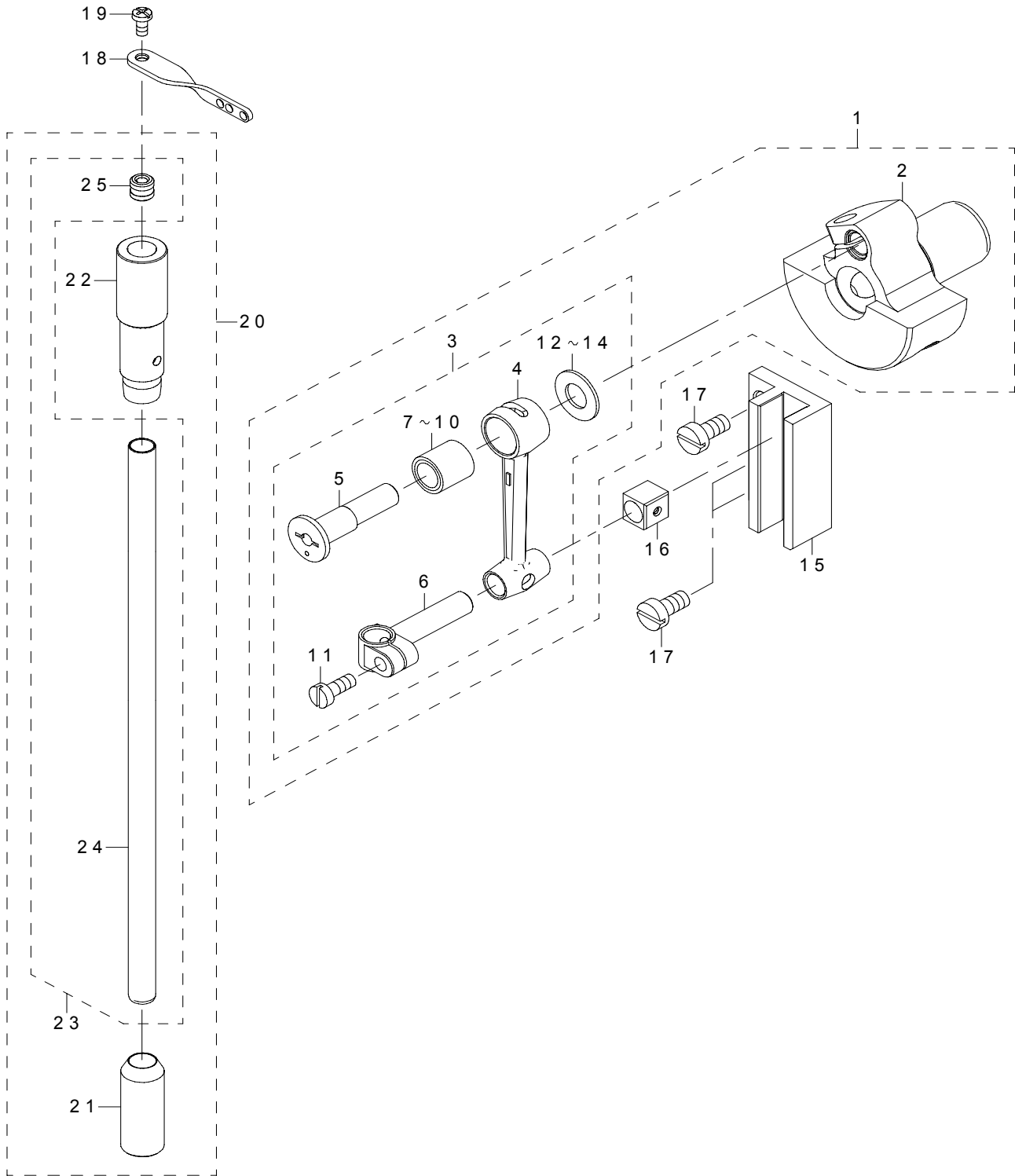
上軸関係



REF.NO	NOTE	PART NO	DESCRIPTION	品名	Qty
1		700-01437	UPPER MAINSHAFT RIGHT	アッパーメインシャフトライト	1
2		700-01439	UPPER PULLEY	アッパープーリー	1
3		SM-8061212-TP	SCREW M6X12	止めじ M 6 L = 12	2
4		133-07251	BEARING ASSY A	ベアリング組 A	1
5		SB-1200016-00	BEARING	ころがり軸受	(1)
6		133-07202	COUPLING A	カップリング A	(1)
7		SM-8060842-TP	SCREW M6 L=8	止めじ	(1)
8		SM-8060612-TP	SCREW M6 L=6	止めじ M 6 L = 6	(1)
9		133-07301	UMS SPROCKET	UMS スプロケット	1
10		SM-8060812-TP	SCREW M6 L=8	トメネジ M 6 L = 8	4
11		SB-1200022-00	BEARING	ころがり軸受	1
12		700-01440	COUPLING B	カップリング B	1
13		700-01638	BEARING COVER PLATE	油防板	1
14		SM-8060612-TP	SCREW M6 L=6	止めじ M 6 L = 6	4
15		700-01441	UPPER MAINSHAFT LEFT	アッパーメインシャフトレフト	1
16		700-01442	TAKE UP ROD ASSY	テイクアップロッド組	1
17		SM-6061402-TP	SCREW M6 L=14	ロックアクアナ ネジ M 6 L = 14	(1)
18		700-01535	CRANK	クランク	(1)
19		700-01536	ROD	ロッド	(1)
20		133-24108	SCREW	スクリュー M 4 X 12	(2)
21		700-01444	TAKE UP ECCENTRIC	テイクアップエキセントリック	(1)
22		SM-8060612-TP	SCREW M6 L=6	トメネジ M 6 L = 6	(2)
23	#01	133-07806	HOUSING A	ハウジング A	1
24	#01	133-09307	HOUSING B	ハウジング B	1
25	#01	133-09406	HOUSING C	ハウジング C	1
26		SB-1200019-00	BEARING	ころがり軸受	1
27		SM-8060842-TP	SCREW M6 L=8	止めじ	1
28		SM-8060612-TP	SCREW M6 L=6	止めじ M 6 L = 6	1
29		133-09208	SCREW FOR COUNTERWEIGHT	スクリューフォーカウンターウエイト	1
30		SM-8080812-TP	SCREW M8X8	止めじ M 8 L = 8	1
31		SM-6061200-SP	SCREW	ヒラネジ M 6 L = 12	1
32		700-01443	COLLAR	カラー	1
33		SM-8060612-TP	SCREW M6 L=6	止めじ M 6 L = 6	2
34		133-07707	COUNTER WEIGHT	カウンターウエイト	1
		NOTE(注記)	#01....SELECTIVE PARTS	選択部品	

5. NEEDLE BAR COMPONENTS

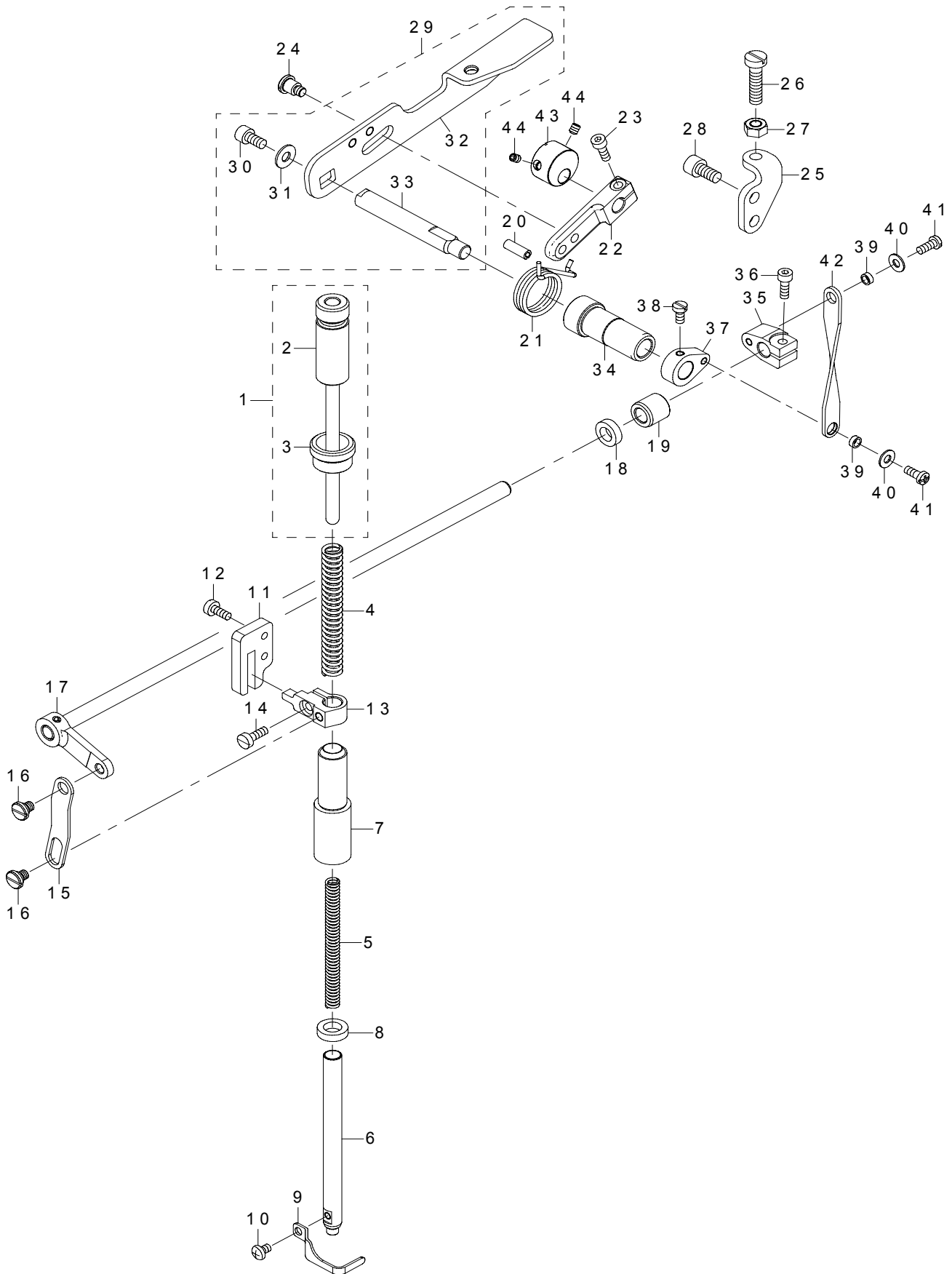
針棒關係



REF.NO	NOTE	PART NO	DESCRIPTION	品 名	Qty
1		133-11261	COUNTER WEIGHT ASSY	カウンターウエイト組	1
2		133-07707	COUNTER WEIGHT	カウンターウエイト	(1)
3		133-11253	ASSY NEEDLE MECH	組ニードルメカ	(1)
4		133-11204	CONNECTING ROD	コネクティングロッド	(1)
5		133-11006	ECCENTRIC PIN	エキセントリックピン	(1)
6		133-11303	NEEDLE BAR CLAMP	ニードルバークランプ	(1)
7		SB-3080011-0A	BEARING	ころがり軸受	(1)
8		SB-3080011-0B	BEARING	ころがり軸受	(1)
9		SB-3080011-0C	BEARING	ころがり軸受	(1)
10		SB-3080011-0D	BEARING	ころがり軸受	(1)
11		SM-6041000-SP	SCREW M4 L=10	平ねじ M4 L=10	(1)
12		133-12103	THRUST WASHER	スラストワッシャー	(1)
13		133-12202	THRUST WASHER	スラストワッシャー	(1)
14		133-12301	THRUST WASHER	スラストワッシャー	(1)
15		133-11600	NEEDLE BAR GUIDE	ニードルバーガイド	1
16		133-11501	SLIDE BLOCK	スライドブロック	1
17		SM-6051002-TP	SCREW M5X0.8 L=10	六角穴ボルト M5 X 0.8 L=10	3
18		133-26806	NEEDLE BAR EYELET	ニードルバーアイレット	1
19		SM-4030855-SN	SCREW M3 L=8.0	なべねじ M3 L=8	1
20		133-11956	ASSY BUSHING NB	組ブッシングNB	1
21		133-11907	BUSHING NB LOWER	ブッシングNB ロワー	(1)
22		133-11808	BUSHING NB UPPER	ブッシングNB アッパー	(1)
23		133-11451	NEEDLE BAR ASSY	ニードルバー 組	(1)
24		133-11402	NEEDLE BAR	ニードルバー	(1)
25		133-11709	NEEDLE BAR NUT	ニードルバーナット	(1)

6. PRESSER COMPONENTS

押え関係

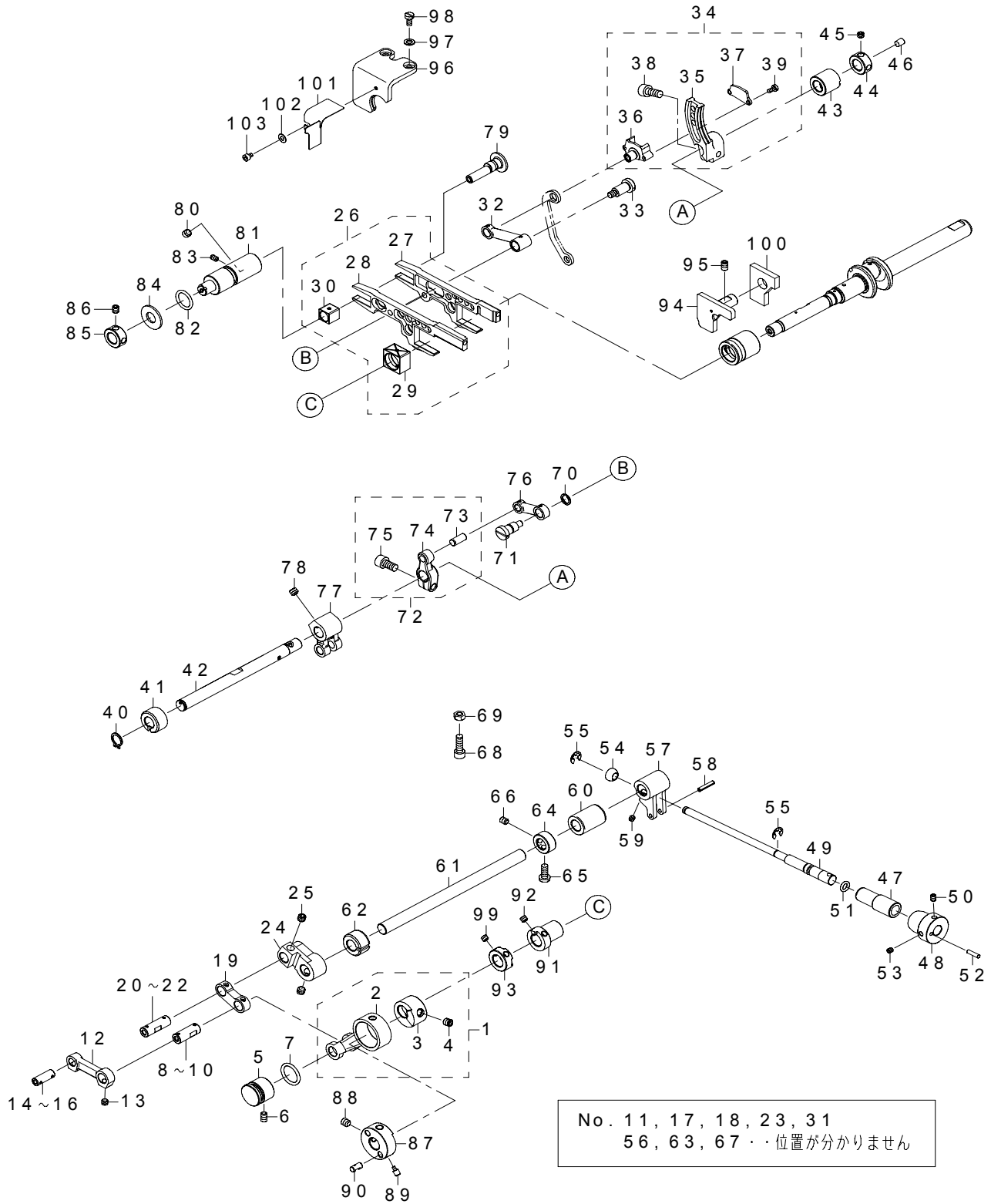


REF.NO	NOTE	PART NO	DESCRIPTION	品名	Qty
1		400-70574	ADJ SCREW P B NUT ASSY	押え圧調節ねじ組	1
2		400-70573	ADJ SCREW P B ASSY	押え圧調節ねじ	(1)
3		133-13101	LOCKING NUT	ロッキングナット	(1)
4		133-13309	SPRING PRESSER BAR A	スプリングプレッシャーバー A	1
5		700-01480	SPRING PRESSER BAR B	スプリングプレッシャーバー B	1
6		700-01481	PRESSER BAR	プレッシャーバー	1
7		700-01482	BUSHING PRESSER BAR	ブッシングプレッシャーバー	1
8		133-15908	OIL SEAL	オイルシール	1
9		700-01483	FINGER GUARD	フィンガーガード	1
10		SM-4040655-SP	SCREW M4 L=6	なべ小ねじ M4 L=6	1
11		133-13804	GUIDE PLATE	ガイドプレート	1
12		SM-6041000-SP	SCREW M4 L=10	平ねじ M4 L=10	2
13		700-01485	PRESSER BAR BRACKET	プレッシャーバーブラケット	1
14		SM-6041200-SP	SCREW M4 L=12	平ねじ M4 L=12	1
15		133-14109	LINK	リンク	1
16		SD-0700206-TP	SHOULDER SCREW D=7 H=2	段ねじ D=7 H=2	2
17		133-14356	ASSY LIFTER SHAFT	組 リフターシャフト	1
18		235-37202	HOOK SHAFT OIL SEAL	金ジクオイルシール	1
19		700-01486	BUSHING LIFTER FRONT	ブッシングリフターフロント	1
20		PS-0500142-KP	SPRING PIN TYPE W 5X14	スプリングピン W形 5 X 14	1
21		133-15205	SPRING LIFTER LEVER	スプリングリフターレバー	1
22		700-01494	TENSION RELEASE LEVER	テンションリリースシャフト	1
23		SM-6041202-TP	SCREW M4X0.7 L=12	六角穴ボルト M4 X 0.7 L=12	1
24		SD-0700586-TP	SHOULDER SCREW D=7 H=5.8	段ねじ D=7 H=5.8	1
25		700-01495	LIFTER LEVER STOPPER	リフターレバーストッパー	1
26		SM-6062550-TP	SCREW M6 L=25	平小ねじ M6 L=25	1
27		NM-6060001-CP	NUT M6X1 TYPE1	六角ナット M6 X 1 1種	1
28		SM-6061202-TP	SCREW M6 L=12	六角穴ボルト M6 L=12	2
29		700-01487	LIFTER LEVER ASSY	リフターレバーアッシー	1
30		SM-6051002-TP	SCREW M5X0.8 L=10	六角穴ボルト M5 X 0.8 L=10	(1)
31		WP-0551016-SH	WASHER 5.5X13X1	平座金 5.5 X 13 X 1	(1)
32		700-01488	LIFTER LEVER	リフターレバー	(1)
33		700-01489	LIFTER LEVER SHAFT	リフターレバーシャフト	(1)
34		700-01490	BUSHING LIFTER LEVER	ブッシングリフターレバー	1
35		700-01478	LIFTER SHAFT LEVER	リフターシャフトレバー	1
36		SM-6041202-TP	SCREW M4X0.7 L=12	六角穴ボルト M4 X 0.7 L=12	1
37		700-01477	LIFTER LEVER COLLAR	リフターレバーカラー	1
38		SM-6040800-SP	SCREW	平ねじ	1
39		700-01491	SPACER	スペーサー	2
40		WP-0450826-SC	WASHER 4.5X10X0.8	平座金 4.5 X 10 X 0.8	2
41		SM-4041055-SP	SCREW	なべねじ M4 L=10	2
42		700-01492	LIFTER LEVER LINK	リフターレバーリンク	1
43		700-01493	MINUTES LIFTING COLLAR	ミニッツリフティングカラー	1
44		SM-8040512-TP	SCREW	止ねじ M4 L=5	2



7. FEED DRIVE COMPONENTS (1)

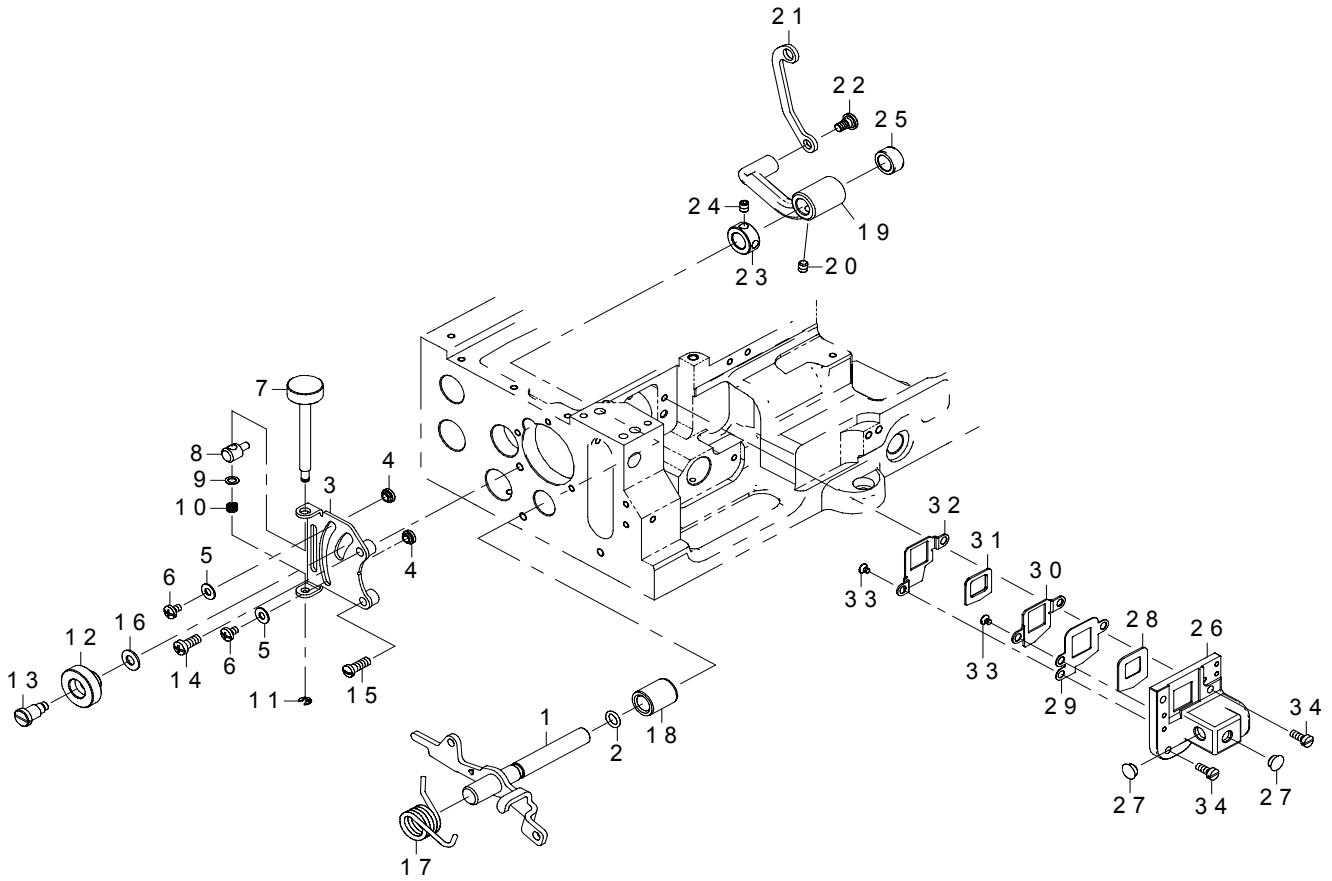
送り関係 (1)



REF.NO	NOTE	PART NO	DESCRIPTION	品名	Qty
1		700-01521	FEED ECCENTRIC HORIZON ASSY	フィードエキセントリックホライズンアッシ	1
2		700-01505	CRNAK ROD	クランクロッド	(1)
3		700-01522	FEED ECCENTRIC HORIZON	フィードエキセントリックホライズン	(1)
4		SM-8060612-TP	SCREW M6 L=6	止ねじ M 6 L =6	(2)
5		133-23803	CRANK ROD GUIDE	クランクロッドガイド	1
6		SM-8050812-TP	SCREW M5X8	止ねじ M 5 X 8	1
7		RO-1582401-00	O-RING	O リング	1
8	#01	133-23308	FEED ADJ LINK PIN A	フィードアジャストリンクピン A	1
9	#01	133-23407	FEED ADJ LINK PIN B	フィードアジャストリンクピン B	1
10	#01	133-23506	FEED ADJ LINK PIN C	フィードアジャストリンクピン C	1
11		CQ-3030000-00	COTTON OIL WICK D=3	木綿油芯 D=3	0.07
12		133-17201	MAIN FEED DRIVE LINK	メインフィードドライブリンク	1
13		SM-8050412-TP	SCREW M5 L=4	止ねじ M 5 L =4	2
14	#01	133-18704	MAIN FEED CRANK PIN A	メインフィードクランクピン A	1
15	#01	133-18803	MAIN FEED CRANK PIN B	メインフィードクランクピン B	1
16	#01	133-18902	MAIN FEED CRANK PIN C	メインフィードクランクピン C	1
17		CQ-3030000-00	COTTON OIL WICK D=3	木綿油芯 D=3	0.04
18		SM-8050412-TP	SCREW M5 L=4	止ねじ M 5 L =4	1
19		133-17300	ADJUST LINK	アジャストリンク	1
20	#01	133-17409	FEED ADJ LINK PIN A	フィードアジャストリンクピン A	1
21	#01	133-17508	FEED ADJ LINK PIN B	フィードアジャストリンクピン B	1
22	#01	133-17607	FEED ADJ LINK PIN C	フィードアジャストリンクピン C	1
23		CQ-3030000-00	COTTON OIL WICK D=3	木綿油芯 D=3	0.08
24		133-17706	MAIN FEED ADJ LEVER	メインフィードアジャストレバー	1
25		SM-8060552-TP	SCREW M6 L=5	止ねじ	2
26		700-01528	FEED BAR ASSY	揺動桿組	1
27		133-21609	MAIN FEED BAR	メインフィードバー	(1)
28		133-21708	DIFF FEED BAR	ディフフィードバー	(1)
29		700-01509	SLIDE BLOCK	スライドブロック	(1)
30		133-22409	SLIDE BLOCK	スライドブロック	(1)
31		SM-6041000-SP	SCREW M4 L=10	平ねじ M 4 L =10	2
32		133-19702	DIFF FEED LINK	ディフフィードリンク	1
33		SD-0801326-TH	SHOULDER SCREW D=8 H=13.2	段ねじ D=8 H=13.2	1
34		133-19959	DIFF DRIVE ARM ASSY	ディフドライブアーム 組	1
35		133-19900	DIFF DRIVE ARM	ディフドライブアーム	(1)
36		133-20007	DIFF FEED PIN	ディフフィードピン	(1)
37		133-20106	DIFF FEED PIN PLATE	ディフフィードピンプレート	(1)
38		SM-6061402-TP	SCREW M6 L=14	六角穴ねじ M 6 L =14	(1)
39		SM-6030600-SP	SCREW M3X0.5 L=6	平小ねじ M 3 X 0.5 L =6	(2)
40		RC-010001-KP	C-RING 10 (9.3)	C 形止め輪 10 (9.3)	1
41		700-01510	BUSHING FEED FRONT	ブッシングフィードフロント	1
42		133-19009	ROCKER SHAFT	ロッカーシャフト	1
43		700-01511	BUSHING FEED REAR	ブッシングフィード 後	1
44		CS-1000881-TP	THRUST COLLAR D=10 W=8	スラスト受 D=10 W=8	1
45		SM-8050412-TP	SCREW M5 L=4	止ねじ M 5 L =4	2
46		TA-0500601-M0	PLUG D=5X5.4 L=6	止栓 D=5 X 5.4 L =6	1
47		133-18209	BUSHING FEED ADJUST	ブッシングフィードアジャスト	1
48		133-18001	KNOB FEED ADJUST	ノブフィードアジャスト	1
49		133-18100	SHAFT FEED ADJUST	シャフトフィードアジャスト	1
50		SM-8040602-TP	SCREW M4X0.7 L=6	止ねじ	1
51		RO-0552001-00	O-RING	O リング	1
52		B3215-470-000	PIN	糸巻き駆動ピン	1
53		SM-8040412-TP	SCREW M4X4	止ねじ M 4 X 4	1
54		133-18308	STOPPER FEED ADJUST	ストッパーフィードアジャスト	1
55		RE-0500000-K0	E-RING	E 形止め輪 5	2
56		SM-8040412-TP	SCREW M4X4	止ねじ M 4 X 4	1
57		133-17904	FEED ADJUST LEVER	フィードアジャストレバー	1
58		PS-0300162-KH	SPRING PIN 3X16	スプリングピン 3 X 16	1
59		SM-8050412-TP	SCREW M5 L=4	止ねじ M 5 L =4	1
60		700-01512	BUSHING FEED ADJUST	ブッシングフィードアジャスト	1
61		133-17805	FEED ADJUST SHAFT	フィードアジャストシャフト	1
62		700-01510	BUSHING FEED FRONT	ブッシングフィードフロント	1
63		133-18506	TORSIN SPRING	トーションスプリング	1
64		CS-1000881-TP	THRUST COLLAR D=10 W=8	スラスト受 D=10 W=8	1
65		SM-4051255-SP	SCREW	なべねじ M 5 L =12	1
66		SM-8050412-TP	SCREW M5 L=4	止ねじ M 5 L =4	1
67		B2556-280-000	SPRING	押え上げ脚ばね	1
68		SM-6051602-TP	SCREW M5X0.8 L=16	六角穴ボルト M 5 X 0.8 L =16	1
69		NM-6050001-SP	NUT M5X0.8 TYPE1	六角ナット M 5 X 0.8 1種	1
70		RC-0741013-KP	C-RING 8 (7.4)	C 形止め輪 8 (7.4)	1
71		133-98409	SHOULDER SCREW	ショルダースクリュウ	1
72		700-01513	MAIN FEED ROCKER ASSY	メインフィードロッカー組	1
73		133-19405	MAIN FEED ROCKER PIN	メインフィードロッカーピン	1
74		700-01506	MAIN FEED ROCKER	メインフィードロッカー	1
75		SM-6061202-TP	SCREW M6 L=12	六角穴ボルト M 6 L =12	1
76		133-19504	MAIN FEED LINK	メインフィードリンク	1
77		133-18605	MAIN FEED CRANK	メインフィードクランク	1
78		SM-8060552-TP	SCREW M6 L=5	止ねじ	2
79		133-22201	ECCENTRIC PIN	エキセントリックピン	1
80		SM-8060552-TP	SCREW M6 L=5	止ねじ	1
81		133-22003	FEED BAR SHAFT	フィードバーシャフト	1
82		RO-1372301-00	O-RING	O リング	1
83		SM-8040612-TP	SCREW M4 L=6	止ねじ M 4 L =6	1
84		133-22102	WASHER FEED BAR SHAFT	ワッシャーフィードバーシャフト	1
85		CS-1000881-TP	THRUST COLLAR D=10 W=8	スラスト受 D=10 W=8	1
86		SM-8050412-TP	SCREW M5 L=4	止ねじ M 5 L =4	2
87		700-01523	POSITIONING CAM HORIZON	ポジションカムホライズン	1
88		SM-8060612-TP	SCREW M6 L=6	止ねじ M 6 L =6	2
89		700-01524	FEED ECCENTRIC SCREW	フィードエキセントリックスクリュウ	1
90		700-01525	FEED ECCENTRIC PIN	フィードエキセントリックピン	1
91		700-01526	FEED ECCENTRIC	フィードエキセントリック	1
92		SM-8050412-TP	SCREW M5 L=4	止ねじ M 5 L =4	2
93		700-01527	POSITIONING CAM VERTICAL	ポジションカムバーチカル	1
94		700-01507	FEED BAR GUIDE 1	送り揺動桿支え1	1
95		SM-8050812-TP	SCREW M5X8	止ねじ M 5 X 8	1
96		700-01508	FEED BAR GUIDE 2	送り揺動桿支え2	1
97		WP-0480856-SP	WASHER 4.8X8.4X0.8	平座金 4.8 X 8.4 X 0.8	2
98		SM-6040800-SP	SCREW	平ねじ	2
99		SM-8050412-TP	SCREW M5 L=4	止ねじ M 5 L =4	2
100		700-01532	FELT FOR FEED BAR GUIDE	揺動桿支えフェルト	1
101		700-01533	OIL PROTECTION SHEILD	油防板	1
102		WP-0370316-SD	WASHER 3.7X8X0.3	平座金 3.7 X 8 X 0.3	1
103		SM-6030402-TP	SCREW M3X0.5 L=4	六角穴ボルト M 3 X 0.5 L =4	1
		NOTE(注記)	#01....SELECTIVE PARTS	選択部品	

8. FEED DRIVE COMPONENTS (2)

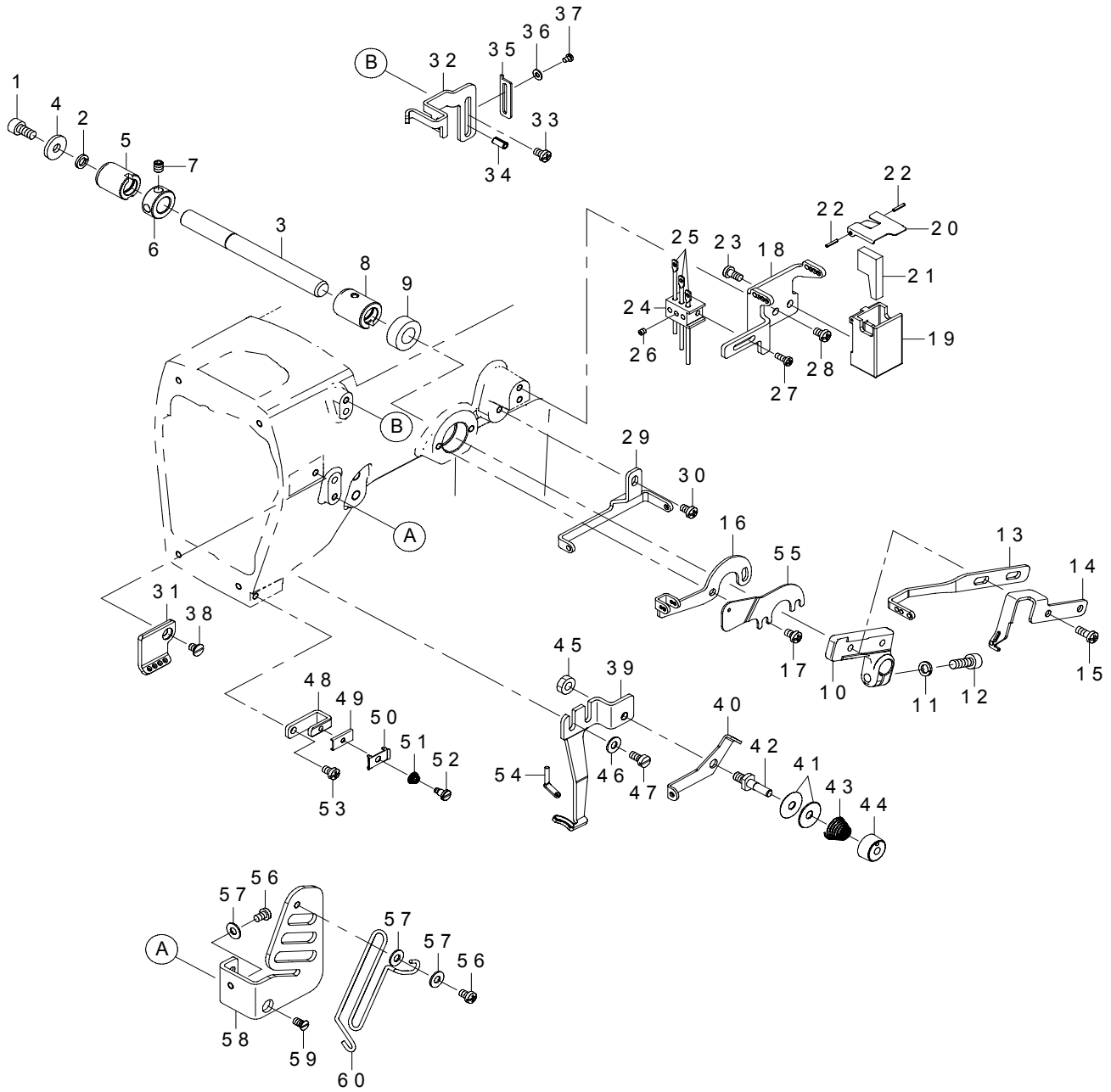
送り関係 (2)



REF.NO	NOTE	PART NO	DESCRIPTION	品名	Qty
1		400-40206	DIFF FEED LEVER ASSY	差動調節レバー組	1
2		RO-0681901-00	O-RING	Oリング	1
3		400-39630	PLATE DIFF FEED LEVER	差動調節目盛板	1
4		133-21203	STOPPER DIFF ADJ	ストッパーディファジャスト	2
5		WP-0450826-SC	WASHER 4.5X10X0.8	平座金 4.5 X 10 X 0.8	2
6		SM-5040655-SN	SCREW	バインドねじ	2
7		700-01530	SCREW	ねじ	1
8		132-17708	DIFFERENTIAL FEED BLOCK	差動調節駒	1
9		WP-0460556-SD	WASHER 4.6X7.5X0.5	平座金 4.6 X 7.5 X 0.5	1
10		131-23302	ADJUSTING SPRING	差動調節ねじばね	1
11		RE-0300000-K0	E-RING 3	E形止め輪 3	1
12		132-17500	DIFFERENTIAL FEED LOCK NUT	差動ロックナット	1
13		132-17401	DIFFERENTIAL FEED HINGE SCREW	差動段ねじ	1
14		SM-4051255-SP	SCREW	なべねじ M5 L=12	1
15		SM-7051460-TP	SCREW M5 L=14	丸平小ねじ M5 L=14	1
16		WP-0621016-SD	WASHER 6.2X13X1	平座金 6.2 X 13 X 1	1
17		700-01531	ADJUSTING LEVER SPRING	調節レバーばね	1
18		133-20304	BUSHING DIFF ADJ LEVER	プッシングディファジャストレバー	1
19		133-20403	DIFF ADJ LEVER	ディファジャストレバー	1
20		SM-8050412-TP	SCREW M5 L=4	止ねじ M5 L=4	1
21		400-18443	DIFF ADJ LINK	ディファ ADJ リンク	1
22		310-13808	HINGE SCREW	段ねじ	1
23		CS-1000881-TP	THRUST COLLAR D=10 W=8	スラスト受 D=10 W=8	1
24		SM-8050412-TP	SCREW M5 L=4	止ねじ M5 L=4	2
25		133-23209	BUSHING DIFF ADJ LEVER	プッシングディファジャストレバー	1
26		700-01589	NEEDLE GUARD BASE	針受け土台	1
27		TA-0750404-R0	PLUG D=7.5 L=3.5	止栓 D=7.5 L=3.5	2
28		700-01514	FEED BAR SEAL 1	送り揺動桿シール1	1
29		700-01515	FEED BAR SEAL PLATE 1	送り揺動桿シール板1	1
30		700-01516	FEED BAR SEAL PLATE 2	送り揺動桿シール板2	1
31		700-01517	FEED BAR SEAL 2	送り揺動桿シール2	1
32		700-01518	FEED BAR SEAL PLATE 3	送り揺動桿シール板3	1
33		SM-1030400-SP	SCREW M3 L=4	皿ねじ M3 L=4	4
34		SM-6041000-SP	SCREW M4 L=10	平ねじ M4 L=10	3

9. THREAD TAKE-UP LEVER COMPONENTS

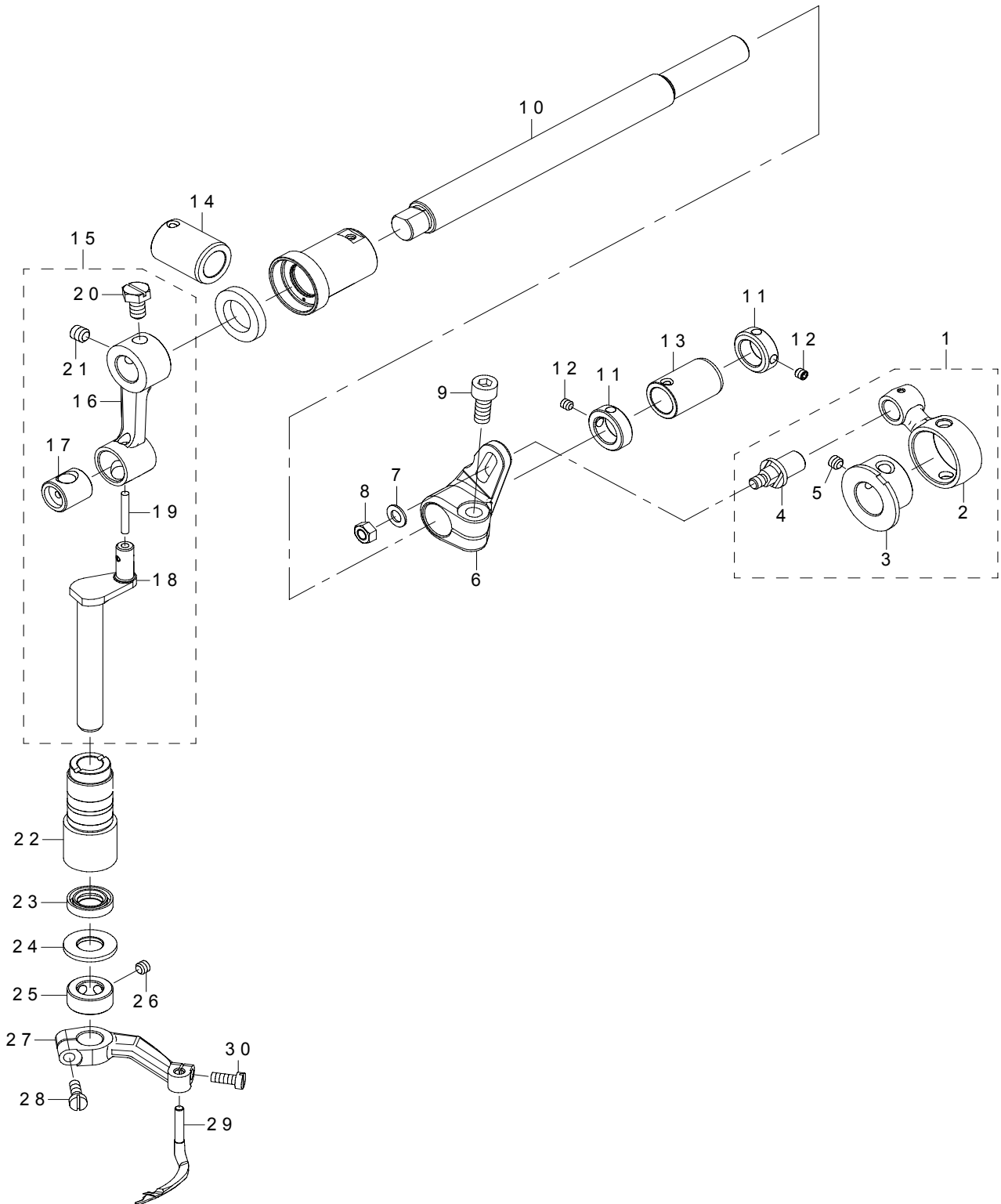
天秤關係



REF.NO	NOTE	PART NO	DESCRIPTION	品名	Qty
1		SM-6051002-TP	SCREW M5X0.8 L=10	六角穴ボルト M5 X 0.8 L=10	1
2		WS-0510002-KP	SPRING WASHER 5.1X9.2X1.3	歯付き座金 5.1 X 9.2 X 1.3	1
3		700-01537	SHAFT	シャフト	1
4		WP-0522016-SH	WASHER	平座金 5.2 X 15 X 2	1
5		133-24504	BUSHING REAR	ブッシング後	1
6		CS-1000881-TP	THRUST COLLAR D=10 W=8	スラスト受 D=10 W=8	1
7		SM-8050412-TP	SCREW M5 L=4	止ねじ M5 L=4	2
8		133-24603	BUSHING FRONT	ブッシングフロント	1
9		236-12609	FEED CHANGING SHAFT OIL SEAL	変換軸オイルシール	1
10		133-24702	HOLDER TAKE UP EYELET	ホルダーテイクアップアイレット	1
11		WS-0510002-KN	SPRING WASHER M5	ばね座金 M5	1
12		SM-6051402-TP	SCREW M5X0.8 L=14	六角穴ボルト M5 X 0.8 L=14	1
13		700-01548	NDL THD TAKE UP	ニードルスレッドテイクアップ	1
14		133-24900	UP LPR THREAD TAKE UP	アップルーパースレッドテイクアップ	1
15		SM-4041055-SP	SCREW	なべねじ M4 L=10	2
16		133-25006	THREAD GUIDE	スレッドガイド	1
17		SM-4040655-SP	SCREW M4 L=6	なべ小ねじ M4 L=6	2
18		700-01540	THREAD TENSION GUIDE	スレッドテンションガイド	1
19		133-48008	TANK	タンク	1
20		700-01546	SILICONE OIL TANK COVER	シリコンオイルタンクカバー	1
21		B9214-850-000	HEAT REMOVING FELT	針糸冷却フェルト	1
22		PS-0150082-KH	SPRING PIN 1.5X8	スプリングピン 1.5 X 8	2
23		ST-4040851-SN	TAPPING SCREW M4X8	TAPPING ねじ M4 X 8	2
24		133-25204	HOLDER	ホルダー	1
25		303-91601	NEEDLE THREAD EYELET	針糸糸案内36271A	3
26		SM-8030312-TP	SCREW M3 L=3	止ねじ M3 L=3	3
27		SM-4030855-SN	SCREW M3 L=8.0	なべねじ M3 L=8	1
28		SM-4040655-SP	SCREW M4 L=6	なべ小ねじ M4 L=6	2
29		700-01541	THREAD GUIDE	スレッドガイド	1
30		SM-4040655-SP	SCREW M4 L=6	なべ小ねじ M4 L=6	1
31		700-01542	THREAD GUIDE	スレッドガイド	1
32		700-01543	NDL THD STRIKE OFF	ニードルスレッドストライクオフ	1
33		SM-4040655-SP	SCREW M4 L=6	ナベコネジ M4 L=6	1
34		PS-0400082-KP	SPRING PIN TYPE W 4X8	スプリングピン W形 4 X 8	1
35		133-26905	NDL THD STRIKE OFF R	ニードルスレッドストライクオフ R	1
36		WP-0280501-SC	WASHER M2.6	平座金みがき丸 M2.6	1
37		SM-4850455-SP	SCREW	なべ小ねじ M2.5 L=3.5	1
38		SM-1040650-TP	SCREW	皿ねじ M4 L=6	1
39		133-26301	THREAD GUIDE UPPER LPR	スレッドガイドアップルーパー	1
40		133-26400	THREAD GUIDE	スレッドガイド	1
41		229-45802	THREAD TENSION DISK	第一糸調子皿	2
42		133-26509	TENSION POST	テンションポスト	1
43		229-45505	THREAD TENSION SPRING	第一糸調子ばね	1
44		133-26608	TENSION NUT	テンションナット	1
45		NM-6050001-SP	NUT M5X0.8 TYPE1	六角ナット M5 X 0.8 1種	1
46		WP-0450826-SC	WASHER 4.5X10X0.8	平座金 4.5 X 10 X 0.8	2
47		SM-6040800-SP	SCREW	平ねじ	2
48		133-25808	NIPPER PLATE SUPPORT	ニッパープレートサポート	1
49		133-25907	NIPPER PLATE	ニッパープレート	1
50		133-26004	NIPPER GUIDE PLATE	ニッパーガイドプレート	1
51		133-26103	SPRING	スプリング	1
52		133-26202	SHOULDER SCREW	ショルダースクリュー	1
53		SM-4040655-SP	SCREW M4 L=6	なべ小ねじ M4 L=6	1
54		133-26707	THREAD GUIDE	スレッドガイド	1
55		400-85995	FINGER GUARD	指ガード	1
56		SM-4040655-SP	SCREW M4 L=6	なべ小ねじ M4 L=6	2
57		WP-0450801-SC	WASHER 4.5X10X0.8	平座金 4.5 X 10 X 0.8	3
58		700-01544	TAKE UP COVER	テイクアップカバー	1
59		SM-1040750-TP	SCREW M4 L=7	皿小ねじ M4 L=7	1
60		700-01545	FINGER GUARD	フィンガーガード	1

10. SPREADER COMPONENTS

スプレッター関係

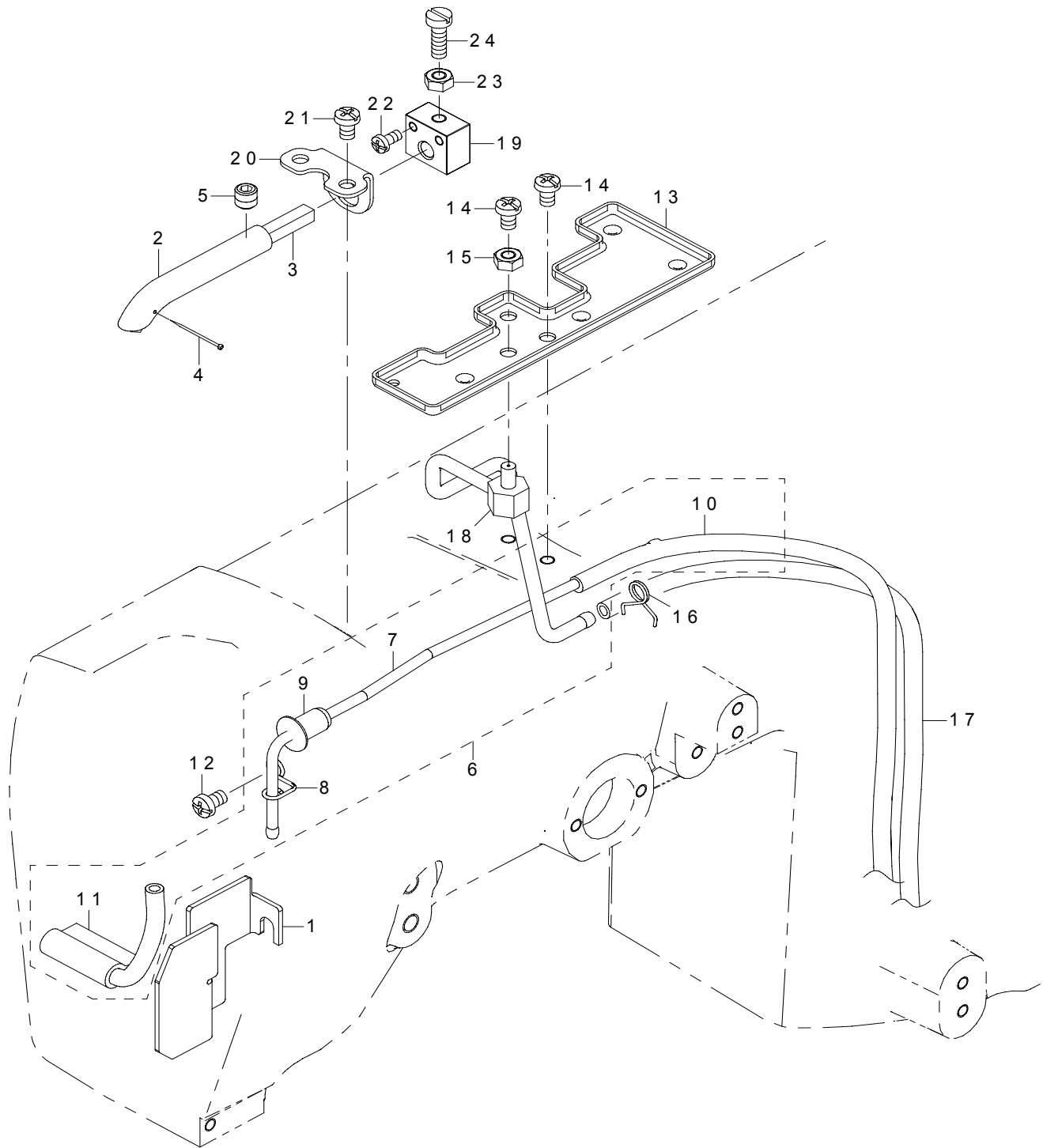


REF.NO	NOTE	PART NO	DESCRIPTION	品名	Qty
1		133-28158	ASSY UPPPER LPR MECH	組 アッパールーパーメカ	1
2		133-28109	CONNRD FOR UPPPER LPR	コンロッドフォーアッパールーパー	(1)
3		133-28000	UPPER LOOPER ECCENTRIC	アッパールーパーエキセントリック	(1)
4		133-28208	STUD	スタッド	(1)
5		SM-8050412-TP	SCREW M5 L=4	止ねじ M 5 L = 4	(2)
6		700-01555	DRIVING ARM	スプレッタ駆動腕	1
7		WP-0550800-SP	WASHER 5.5X10X0.8	平座金 5.5 X 10 X 0.8	1
8		NM-6050001-SC	NUT M5X0.8 TYPE1	六角ナット M 5 X 0.8 1種	1
9		SM-6061402-TP	SCREW M6 L=14	六角穴ねじ M 6 L = 14	1
10		700-01558	UPPER LOOPER SHAFT	アッパールーパーシャフト	1
11		133-99209	COLLAR	カラー	2
12		SM-8040412-TP	SCREW M4X4	止ねじ M 4 X 4	4
13		133-29008	BUSHING REAR	ブッシング 後	1
14		133-29107	BUSHING FRONT	ブッシング 前	1
15		133-28554	ASSY UPPPER LPR MECH 2	組 アッパールーパーメカ2	1
16		133-28505	CRANK ROD	クランクロッド	(1)
17		133-28604	UPPER LOOPER ROCKER	アッパールーパーロッカー	(1)
18		133-28703	UP LPR SHAFT VERTICAL	アッパールーパーシャフトバーチカル	(1)
19		CQ-3030000-00	COTTON OIL WICK D=3	木綿油芯 D = 3	(0.05)
20		SM-9061050-TP	SCREW M6 L=10	六角ボルト M 6 L = 10	(1)
21		SM-8060612-TP	SCREW M6 L=6	止ねじ M 6 L = 6	(1)
22		133-29206	BUSHING VERTICAL	ブッシングバーチカル	1
23		133-38900	OIL SEAL	オイルシール	1
24		WP-1022016-SH	WASHER	平座金	1
25		CS-1000881-TP	THRUST COLLAR D=10 W=8	スラスト受 D = 10 W = 8	1
26		SM-8050412-TP	SCREW M5 L=4	止ねじ M 5 L = 4	2
27		133-28802	UPPER LOOPER HOLDER	アッパールーパーホルダー	1
28		SM-6041200-SP	SCREW M4 L=12	平ねじ M 4 L = 12	1
29		700-01556	UPPER LOOPER	アッパールーパー	1
30		SM-6041000-SP	SCREW M4 L=10	平ねじ M 4 L = 10	1



11. LUBRICATION COMPONENTS (ARM)

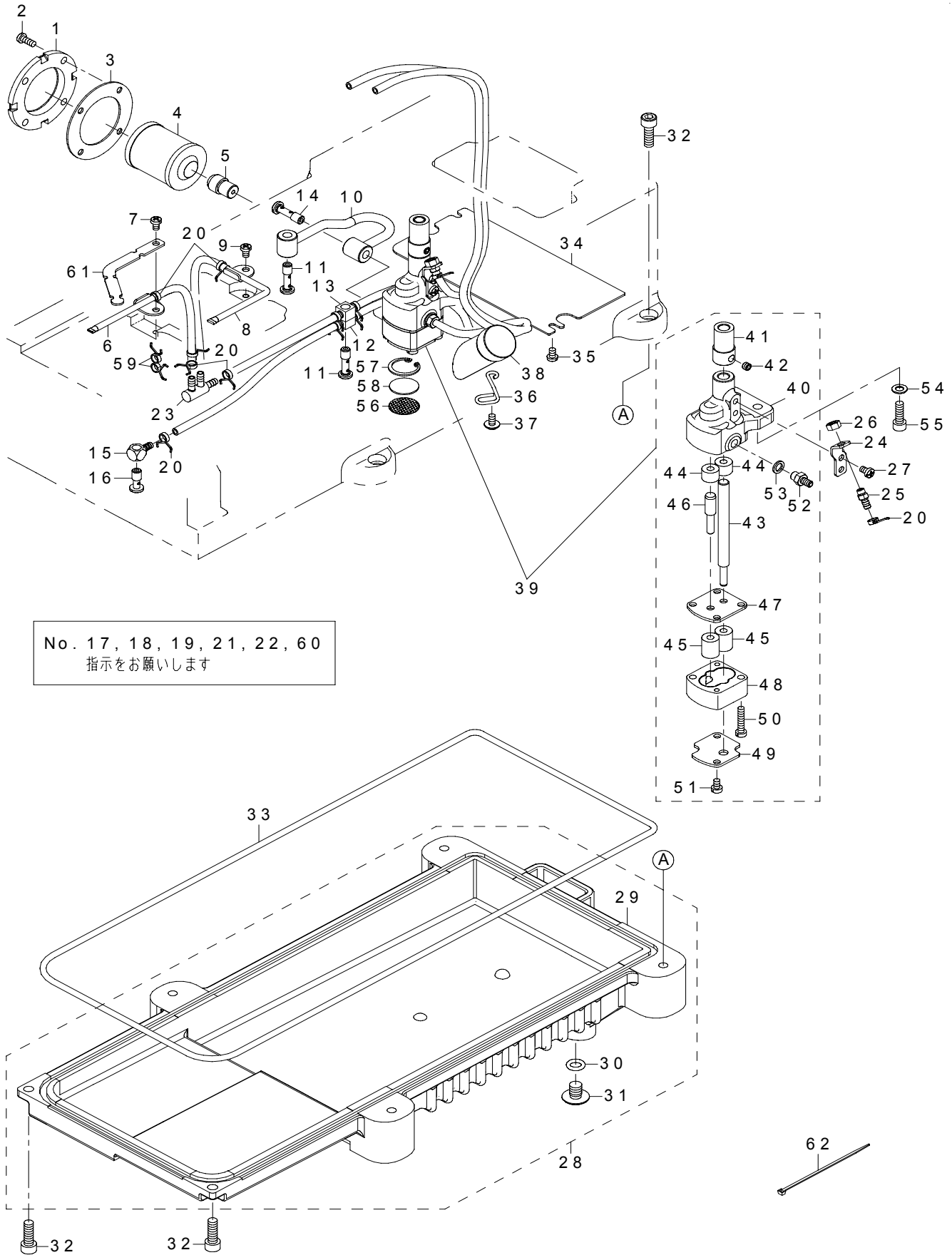
給油関係 (アーム)



REF.NO	NOTE	PART NO	DESCRIPTION	品名	Qty
1		133-43900	OIL PROTECTION SHIELD	オイルプロテクションシールド	1
2		133-43603	OIL TUBE	オイルチューブ	1
3		700-01630	FELT FOR HEAD LUB	面部給油用フェルト	1
4		118-56101	NEEDLE COOLER PIN	針冷却フェルト止ピン	1
5		SM-8060812-TP	SCREW M6 L=8	止ねじ M 6 L = 8	1
6		133-44056	ASSY HEAD SUCTION	組 ヘッドサククション	1
7		133-44601	SUCTION PIPE	サククションパイプ	(1)
8		133-44502	PIPE CLAMP	パイプクランプ	(1)
9		133-44700	BUSHING FOR SUCTION	ブッシングフォーサククション	(1)
10		236-30007	TUBE	チューブ	(0.43)
11		133-44155	ASSY HEAD SUCTION 2	組 ヘッドサククション2	(1)
12		SM-4040655-SP	SCREW M4 L=6	なべ小ねじ M 4 L = 6	1
13		700-01631	OIL SAUCER	給油皿	1
14		SM-4040655-SP	SCREW M4 L=6	なべ小ねじ M 4 L = 6	2
15		NM-6040001-SP	NUT M4X0.7 TYPE1	六角ナット M 4 X 0. 7 1種	1
16		236-29306	PIPE STOPPER A	パイプ止 A	1
17		BP-3000001-OR	VINYL PIPE	ビニール パイプ	0.5
18		133-45053	ASSY OIL SUPPLY FOR TOP	組 オイルサプライフォートップ	1
19		700-01632	LUBRICATION ADJUSTING BLOCK	給油調節ブロック	1
20		700-01633	LUBRICATION ADJUSTING PLATE	給油調節板	1
21		SM-4040655-SP	SCREW M4 L=6	なべ小ねじ M 4 L = 6	2
22		SM-4030655-SP	SCREW	なべ小ねじ M 3 L = 6	2
23		NM-6040001-SP	NUT M4X0.7 TYPE1	六角ナット M 4 X 0. 7 1種	1
24		SM-6041200-SP	SCREW M4 L=12	平ねじ M 4 L = 1 2	1

12. LUBRICATION COMPONENTS (BED)

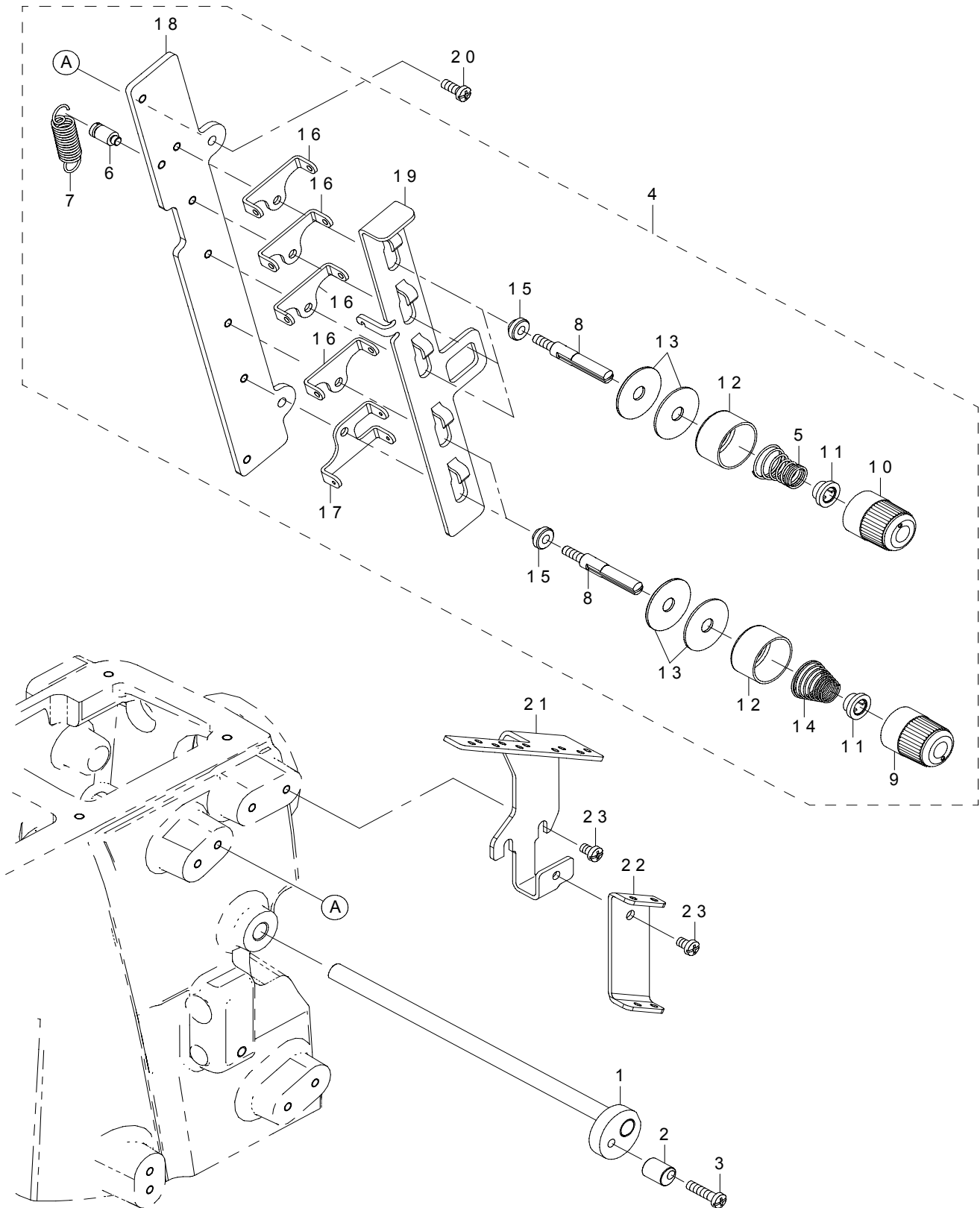
給油関係 (ベッド)



REF.NO	NOTE	PART NO	DESCRIPTION	品名	Qty
1		133-45202	FILTER COVER	フィルターカバー	1
2		SM-4041055-SP	SCREW	なべねじ M4 L=10	4
3		133-44809	GASKET O	ガスケットO	1
4		131-42500	CARTRIDGE FILTER	カートリッジフィルタ	1
5		133-43801	FITTING FILTER	フィッティングフィルター	1
6		133-46556	ASSY OIL SUPPLY	組 オイルサプライ	1
7		SM-4040655-SP	SCREW M4 L=6	なべ小ねじ M4 L=6	1
8		133-45855	OIL SUPPLY ASSY	オイルサプライ 組	1
9		SM-4040655-SP	SCREW M4 L=6	なべ小ねじ M4 L=6	1
10		700-01634	ASSY OIL PIPE	アッシーオイルパイプ	1
11		SQ-2060442-SD	CONNECTING SCREW	パイプ連結ねじ	2
12		SQ-0000454-MZ	CONNECTING SCREW	パイプ連結ねじ	1
13		SQ-0000453-MZ	CONNECTING SCREW	パイプ連結ねじ	1
14		SQ-2060442-SD	CONNECTING SCREW	パイプ連結ねじ	1
15		SQ-0000452-MZ	CONNECTING SCREW	パイプ連結ねじ	1
16		SQ-2060441-SD	CONNECTING SCREW	パイプ連結ねじ	1
17		BP-3000001-OR	VINYL PIPE	ビニール パイプ	0.14
18		BP-3000001-OR	VINYL PIPE	ビニール パイプ	0.12
19		BP-3000001-OR	VINYL PIPE	ビニール パイプ	0.19
20		236-29306	PIPE STOPPER A	パイプ止 A	11
21		BP-3000001-OR	VINYL PIPE	ビニール パイプ	0.13
22		BP-3000001-OR	VINYL PIPE	ビニール パイプ	0.11
23		236-29504	DISTRIBUTOR	分配器 A	1
24		133-46705	CONNECTING SCR BRACKET	コネクティング SCR ブラケット	1
25		SQ-2050452-MZ	CONNECTING SCREW	パイプ連結ねじ	1
26		NM-6050001-SP	NUT M5X0.8 TYPE1	六角ナット M5 X 0.8 1種	1
27		SM-4040655-SP	SCREW M4 L=6	なべ小ねじ M4 L=6	2
28		400-24405	ASSY OIL PAN	オイルパン組	1
29		133-45509	OIL PAN	オイルパン	(1)
30		131-70105	RUBBER RING	O リング	(1)
31		131-71004	DRAIN SCREW	廃油ねじ	(1)
32		SM-6061802-TP	SCREW M6 L=18	六角穴ボルト M6 L=18	6
33		133-45608	O RING	O リング	1
34		133-45905	COVER PLATE	カバープレート	1
35		SM-4040655-SP	SCREW M4 L=6	なべ小ねじ M4 L=6	2
36		700-01636	OIL TUBE HOLDER	オイルチューブホルダー	1
37		SL-4040805-SC	SCREW M4 L=8	座金付きなべ小ねじ M4 L=8	1
38		133-46101	OIL SIGHT GAUGE	オイルサイトゲージ	1
39		133-45459	ASSY PUMP 2-STAGE	組 ポンプ2ステージ	1
40		133-43108	OIL PUMP HOUSING	オイルポンプハウジング	(1)
41		133-43009	WORM WHEEL	ウォームホイール	(1)
42		SM-8050412-TP	SCREW M5 L=4	止ねじ M5 L=4	(2)
43		133-45400	OIL PUMP SHAFT LARGE	オイルポンプシャフトラージ	(1)
44		132-28309	OIL PUMP PINION	ポンプ用ピンオン (小)	(2)
45		132-28200	OIL PUMP PINION	ポンプ用ピンオン (大)	(2)
46		132-27905	GEAR PUMP SHAFT	ギヤポンプ軸 (小)	(1)
47		133-43405	OIL PUMP SPACER	オイルポンプスペーサー	(1)
48		133-43207	OIL PUMP CASING	オイルポンプケーシング	(1)
49		133-43306	OIL PUMP COVER	オイルポンプカバー	(1)
50		SM-6042000-SP	SCREW	平ねじ M4 L=20	(2)
51		SM-6040600-SP	SCREW M4 L=6	平ねじ M4 L=6	(2)
52		SQ-2060451-MZ	CONNECTING SCREW	パイプ連結ねじ	(1)
53		400-04749	GASKET	C メタル給油ジョイントパッキン	(1)
54		WP-0550800-SP	WASHER 5.5X10X0.8	平座金 5.5 X 10 X 0.8	2
55		SM-6051602-TP	SCREW M5X0.8 L=16	六角穴ボルト M5 X 0.8 L=16	2
56		134-26903	MESH PLATE	メッシュプレート	1
57		RC-1900002-KP	C-RING 19 (20.5)	C 形止め輪 19 (20.5)	1
58		400-18946	FILTER	フィルター	1
59		236-29306	PIPE STOPPER A	パイプ止 A	3
60		236-29504	DISTRIBUTOR	分配器 A	1
61		700-01639	PIPE HOLDER	パイプホルダー	1
62		EA-9500B01-00	CABLE BAND	束線バンド	4

13. THREAD TENSION COMPONENTS

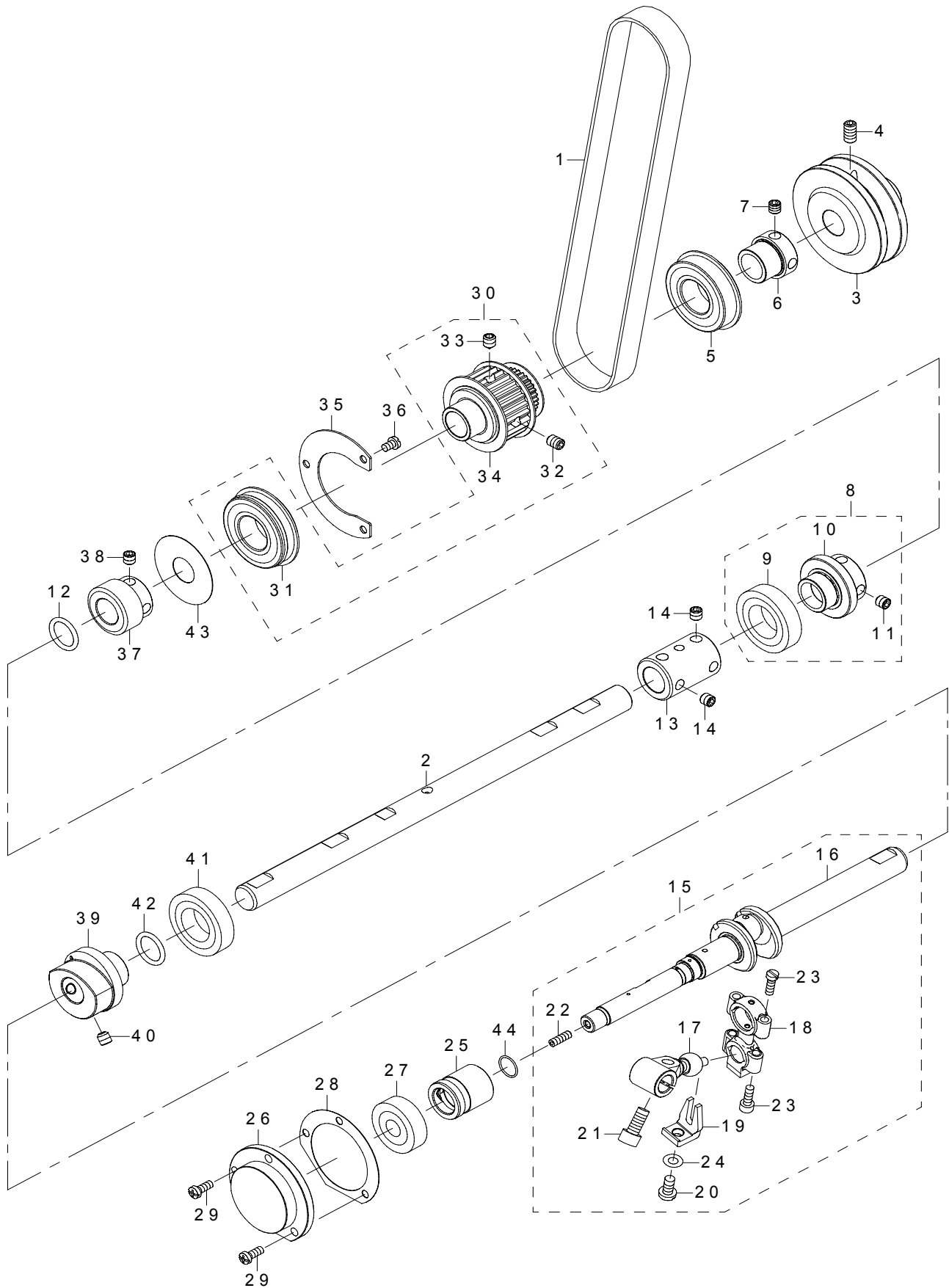
糸調子関係



REF.NO	NOTE	PART NO	DESCRIPTION	品名	Qty
1		700-01610	ASSY PULL OFF LEVER	組 プルオフレバー	1
2		400-65785	TENS RELEASE ADJ ECC	テンションリリース ADJ ECC	1
3		SM-4041655-SP	SCREW M4 L=16	なべねじ	1
4		700-01612	THREAD TENSION ASSY	スレッドテンション組	1
5		131-40504	TENSION SPRING	糸調子ばね 緑	(3)
6		133-40302	SHOULDER SCREW	ショルダースクリュー	(1)
7		260-19000	THREAD TENSION SPRING	糸調子調節管引張りばね	(1)
8		700-01620	TENSION POST	テンションポスト	(5)
9		400-42363	KNOB	ノブ	(2)
10		400-42364	KNOB GREEN	ノブグリーン	(3)
11		400-42365	SPRING BUSHING	ばねブッシュ	(5)
12		400-42366	THREAD TENSION DISK PRESSER	糸調子皿押え	(5)
13		401-01602	THREAD TENSION DISC	糸調子皿	(10)
14		401-02003	SPRING	糸調子ばね	(2)
15		700-01617	SPACER	スペーサー	(5)
16		700-01615	TENSION DISC EYELET A	テンションディスクアイレット A	(4)
17		700-01616	TENSION DISC EYELET B	テンションディスクアイレット B	(1)
18		700-01613	TENSION POST SUPPORT	テンションポストサポート	(1)
19		700-01614	TENSION DISC SEPARATOR	テンションディスクセパレーター	(1)
20		SM-4041055-SP	SCREW	なべねじ M4 L=10	2
21		133-40005	THREAD GUIDE PLATE	スレッドガイドプレート	1
22		133-40104	THREAD GUIDE	スレッドガイド	1
23		SM-4040655-SP	SCREW M4 L=6	なべ小ねじ M4 L=6	3

14. MAIN SHAFT COMPONENTS

主軸関係

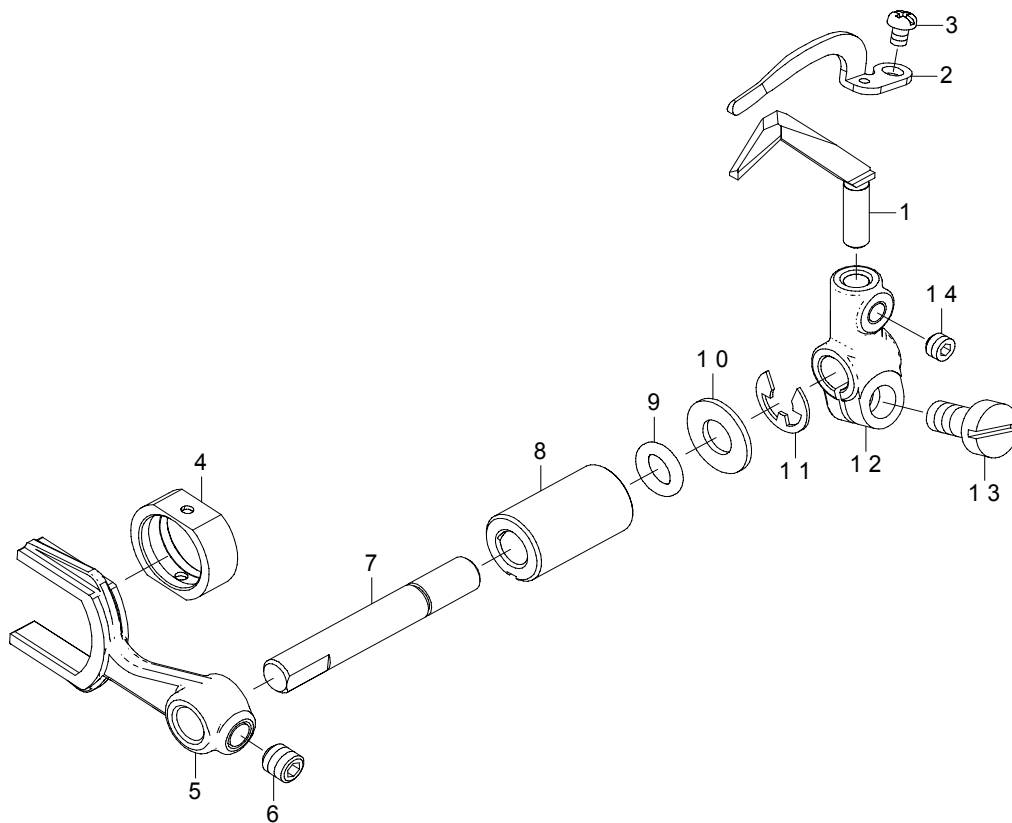


REF.NO	NOTE	PART NO	DESCRIPTION	品名	Qty
1		133-08804	TIMING BELT	タイミングベルト	1
2		700-01445	LOWER MAINSHAFT RIGHT	ローメインシャフトライト	1
3		133-08002	LOWER PULLEY	ロープーリー	1
4		SM-8061212-TP	SCREW M6X12	止ねじ M 6 L = 12	2
5		SB-1200026-00	BEARING	ころがり軸受	1
6		134-07408	COUPLING E	カップリング E	1
7		SM-8060612-TP	SCREW M6 L=6	止ねじ M 6 L = 6	2
8		133-08457	BEARING ASSY C	ベアリング 組 C	1
9		SB-1200015-00	BEARING	ころがり軸受	(1)
10		400-18922	COUPLING C	カップリング	(1)
11		SM-8060612-TP	SCREW M6 L=6	止ねじ M 6 L = 6	(2)
12		RO-1482402-00	O-RING	O リング	1
13		133-07509	JOINT	ジョイント	1
14		SM-8060612-TP	SCREW M6 L=6	止ねじ M 6 L = 6	4
15		700-01446	LMS LEFT ASSY	LMS レフト組	1
16		700-01434	LOWER MAINSHAFT LEFT	ローメインシャフトレフト	(1)
17		700-01600	LOOPER DRIVE	ルーパードライブ	(1)
18		700-01599	LOOPER ROD DRIVE	ルーパードロッド	(1)
19		133-37100	GUIDE LOOPER ROD	ガイドルーパードロッド	(1)
20		SM-4051055-SP	SCREW	なべねじ	(1)
21		SM-6061402-TP	SCREW M6 L=14	六角穴ねじ M 6 L = 14	(1)
22		SM-8040412-TP	SCREW M4X4	止ねじ M 4 X 4	(1)
23		133-24108	SCREW	スクリュー M 4 X 12	(4)
24		WS-0510002-KP	SPRING WASHER 5.1X9.2X1.3	歯付き座金 5.1 X 9.2 X 1.3	(1)
25		700-01447	BUSHING LMS MIDDLE	下軸中メタル	1
26		700-01448	BUSHING LMS LEFT	ブッシング LMS レフト	1
27		SB-1100023-00	BEARING	ころがり軸受	1
28		133-08705	GASKET FOR BUSHING LEFT	ガスケットフォーブッシングレフト	1
29		SM-4041055-SP	SCREW	なべねじ M 4 L = 10	3
30		700-01449	LMS SPROCKET ASSY	LMS スプロケット組	1
31		700-01458	BEARING	ベアリング	(1)
32		SM-8060812-TP	SCREW M6 L=8	止ねじ M 6 L = 8	(1)
33		SM-8060842-TP	SCREW M6 L=8	止ねじ	(1)
34		700-01450	LMS SPROCKET ASSY	LMS スプロケット組	(1)
35		700-01451	THRUST PLATE	スラストプレート	1
36		SM-4040655-SP	SCREW M4 L=6	なべ小ねじ M 4 L = 6	3
37		700-01452	WORM	ウォーム	1
38		SM-8060612-TP	SCREW M6 L=6	止ねじ M 6 L = 6	2
39		700-01453	BEARING HOLDER	ベアリングホルダー	1
40		SM-8060612-TP	SCREW M6 L=6	止ねじ M 6 L = 6	2
41		SB-1200015-00	BEARING	ころがり軸受	1
42		RO-1482402-00	O-RING	O リング	1
43		700-01637	BEARING COVER PLATE	油防板	1
44		131-70402	RUBBER RING	O リング	1



## 15. NEEDLE GUARD COMPONENTS

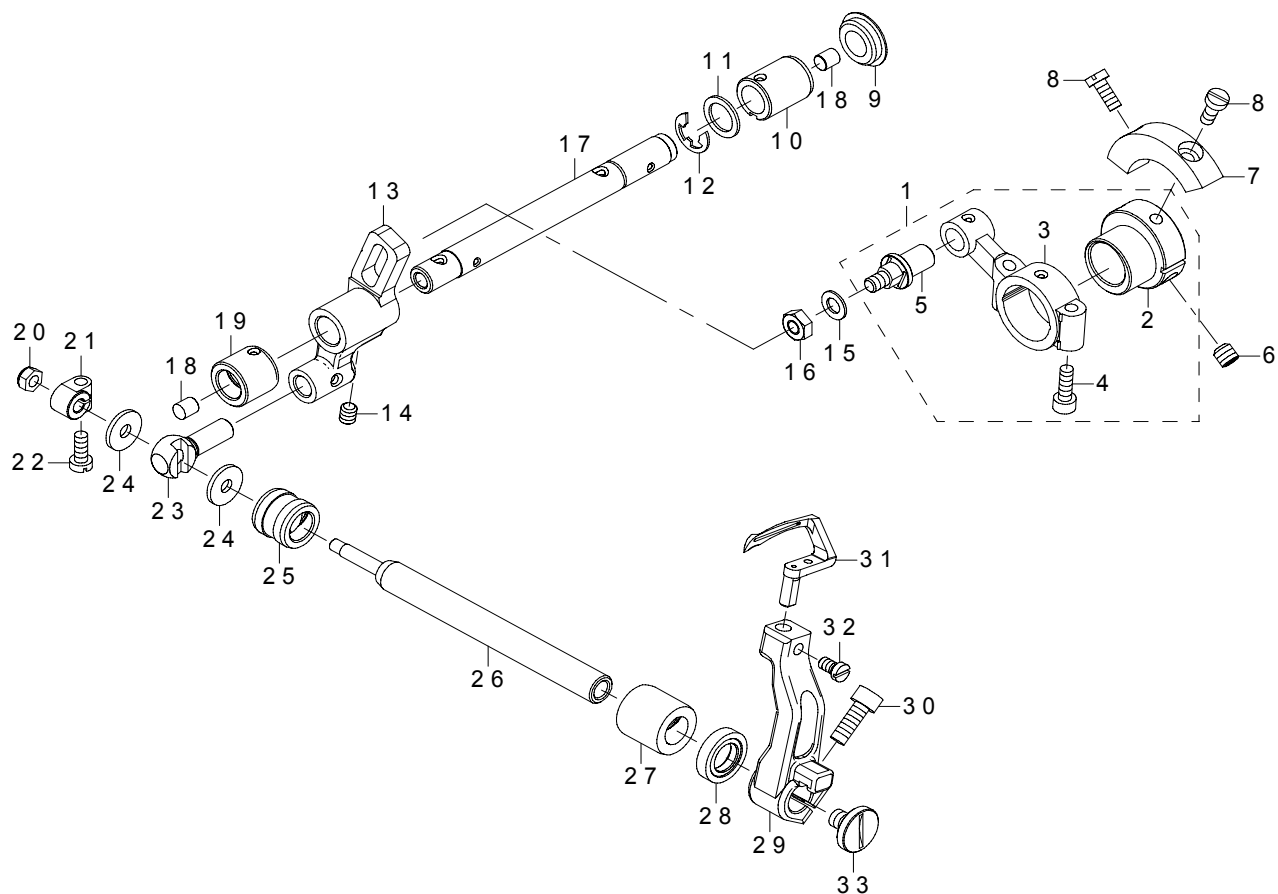
針受け関係



REF.NO	NOTE	PART NO	DESCRIPTION	品名	Qty
1		400-52924	REAR NEEDLE GUARD	後ろ針受	1
2		133-34701	FRONT NDL GUARD	フロントニードルガード	1
3		SM-4850455-SP	SCREW	なべ小ねじ M 2.5 L = 3.5	1
4		700-01592	NEEDLE GUARD BLOCK	針受けブロック	1
5		700-01587	FORK NEEDLE GUARD	針受け二又腕	1
6		SM-8050512-TP	SCREW	止ねじ M 5 L = 5	1
7		700-01590	NEEDLE GUARD SHAFT	針受け軸	1
8		700-01591	BUSHING NEEDLE GUARD	針受けメタル	1
9		RO-0552001-00	O-RING	O リング	1
10		WP-0621016-SD	WASHER 6.2X13X1	平座金 6.2 X 13 X 1	1
11		RE-0500000-K0	E-RING	E 形止め輪 5	1
12		700-01588	REAR NEEDLE GUARD HOLDER	後針受けホルダー	1
13		SM-6051000-SP	SCREW	平ねじ M 5 L = 10	1
14		SM-8040312-TP	SCREW M4 L=3	止めねじ M 4 L = 3	1

## 16. LOOPER COMPONENTS

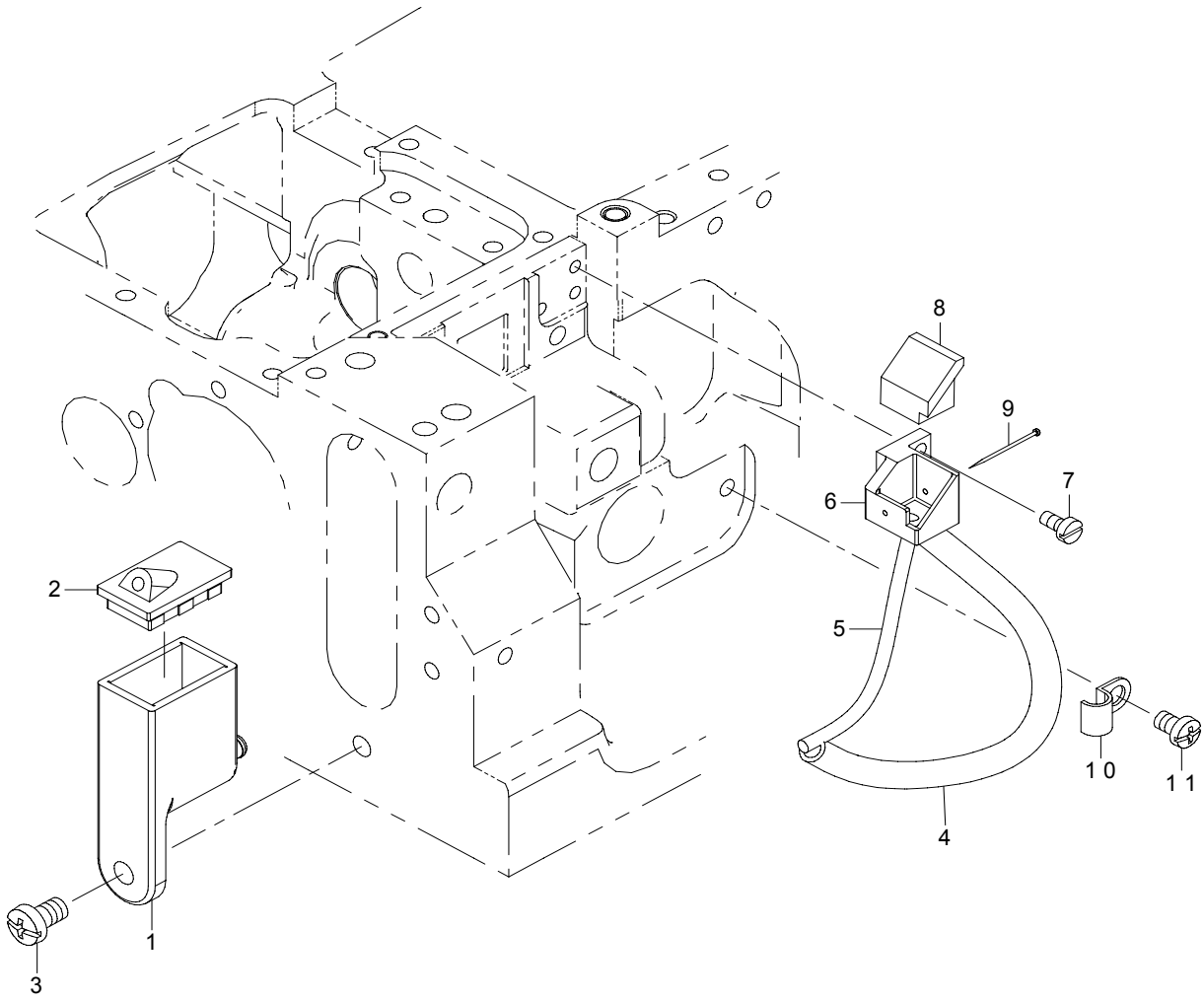
ルーパー関係



REF.NO	NOTE	PART NO	DESCRIPTION	品名	Qty
1		133-37357	ECC LOOPER AVOID ASSY	ECC ルーパーアVOID 組	1
2		133-37308	ECC LOOPER AVOID	エキセントリックルーパーアVOID	(1)
3		133-37407	LOOPER ROD AVOID	ルーパーロッドアVOID	(1)
4		SM-6041202-TP	SCREW M4X0.7 L=12	六角穴ボルト M 4 X 0. 7 L = 1 2	(2)
5		133-37506	PIN LOOPER AVOID	ピンルーパーアVOID	(1)
6		SM-8060612-TP	SCREW M6 L=6	止ねじ M 6 L = 6	2
7		133-38801	BALANCE WEIGHT LP	バランスウエイト LP	1
8		SM-6041000-SP	SCREW M4 L=10	平ねじ M 4 L = 1 0	2
9		TA-1600406-R0	PRUG	止栓 D = 1 6 L = 3. 5	1
10		700-01601	BUSHING LPR RIGHT	ブッシングルーパーライト	1
11		WP-1021026-SH	WASHER	平座金 1 0. 2 X 1 4. 6 X 1	1
12		RE-0700000-K0	E-RING 7	E 形止め輪 7	1
13		133-37605	CRANK LOOPER AVOID	クランクルーパーアVOID	1
14		SM-8050612-TP	SCREW M5X6	止ねじ M 5 X 6	1
15		WP-0550800-SP	WASHER 5.5X10X0.8	平座金 5. 5 X 1 0 X 0. 8	1
16		NM-6050001-SP	NUT M5X0.8 TYPE1	六角ナット M 5 X 0. 8 1種	2
17		133-38504	LOOPER SHAFT AVOID	ルーパーシャフトアVOID	1
18		TA-0500601-M0	PLUG D=5X5.4 L=6	止栓 D = 5 X 5. 4 L = 6	2
19		700-01602	BUSHING LPR LEFT	ブッシングルーパーレフト	1
20		133-38306	LOCK NUT	六角ナット	1
21		133-37704	COLLAR LOOPER AVOID	カラールーパーアVOID	1
22		SM-6041000-SP	SCREW M4 L=10	平ねじ M 4 L = 1 0	1
23		133-37803	LOOPER AVOID PIN	ルーパーアVOIDピン	1
24		WP-0461516-SH	WASHER	平座金 4. 6 X 1 4 X 1. 5	2
25		700-01603	BUSHING LPR SHAFT REAR	ブッシングルーパーシャフト 後	1
26		400-50448	LOOPER SHAFT	ルーパー軸	1
27		700-01604	BUSHING LPR SHAFT FRONT	ブッシングルーパーシャフト 前	1
28		133-38900	OIL SEAL	オイルシール	1
29		400-50449	LOOPER HOLDER	ルーパーホルダー	1
30		SM-6051402-TP	SCREW M5X0.8 L=14	六角穴ボルト M 5 X 0. 8 L = 1 4	1
31		133-37902	LOOPER	ルーパー	1
32		SM-6040750-TP	SCREW M4 L=7	平ねじ	1
33		400-52522	SCREW	ねじ	1

17. NEEDLE COOLING COMPONENTS

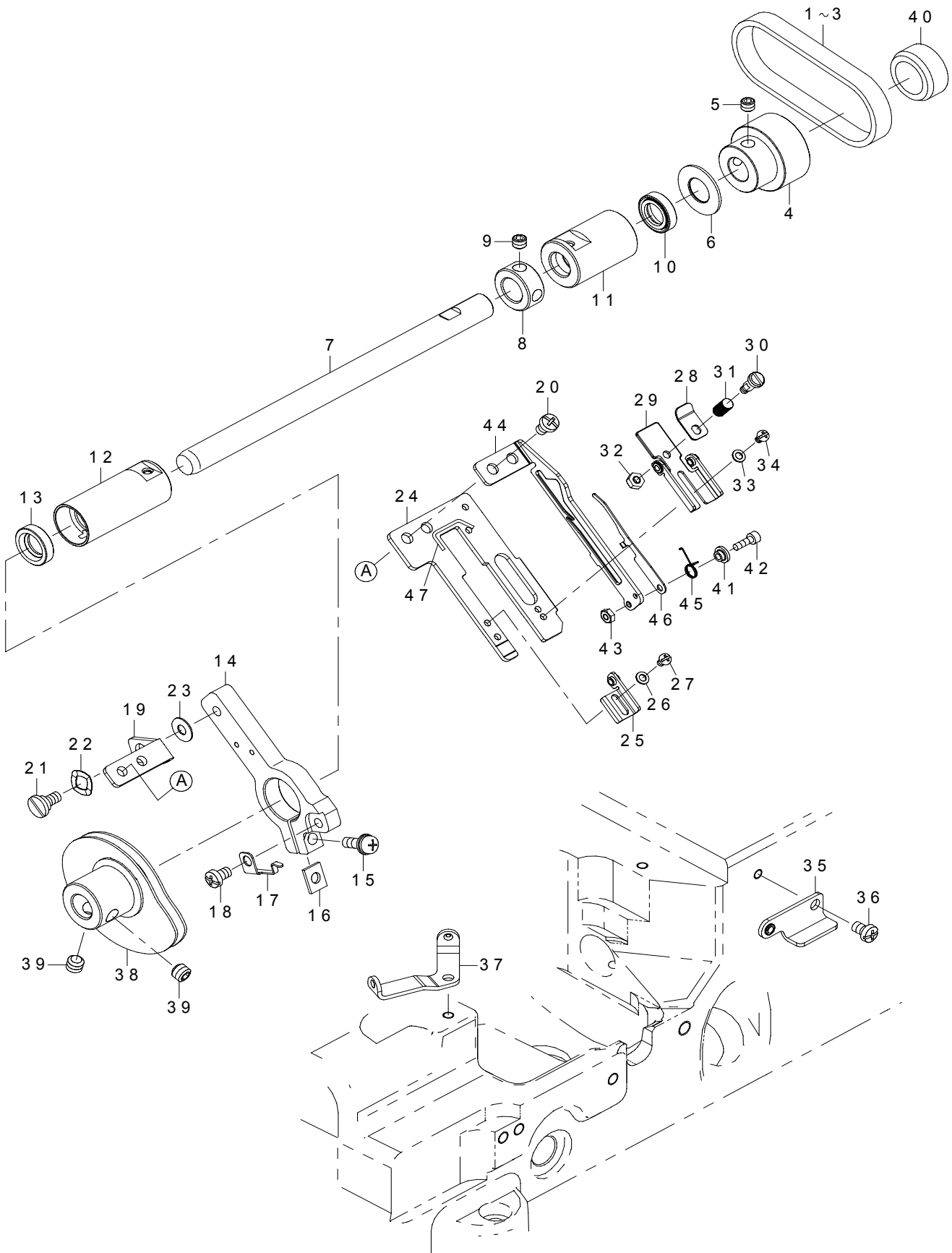
針冷却關係



REF.NO	NOTE	PART NO	DESCRIPTION	品名	Qty
1		400-56919	SILICONE OIL TANK	シリコンオイルタンク	1
2		134-29105	SILICONE OIL TANK CAP	シリコンオイルタンクキャップ	1
3		SM-4050855-SP	SCREW	なべねじ M5 L=8	1
4		BT-0600402-EA	URETHANE TUBE CLEAR BLUE 6X4	ポリウレタン チューブ (透明) 青	0.15
5		CQ-3030000-00	COTTON OIL WICK D=3	木綿油芯 D=3	0.3
6		700-01644	SILICONE OIL CUP	シリコンオイルカップ	1
7		SM-6030600-SP	SCREW M3X0.5 L=6	平小ねじ M3 X 0.5 L=6	2
8		133-48305	FELT	フェルト	1
9		118-56101	NEEDLE COOLER PIN	針冷却フェルト止ピン	1
10		B3538-112-000	OIL RETURN TUBE HOLDER	還流パイプ押え	1
11		SM-4040655-SP	SCREW M4 L=6	なべ小ねじ M4 L=6	1

18. LOWER THREAD CAM COMPONENTS

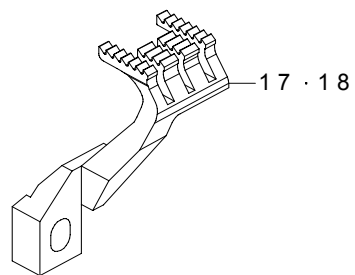
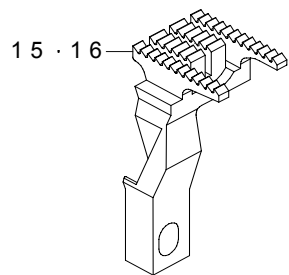
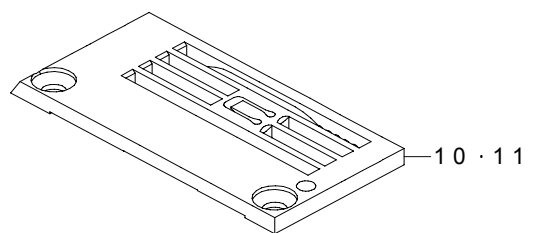
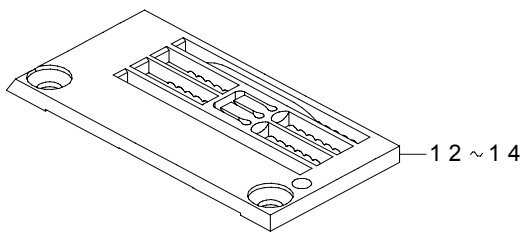
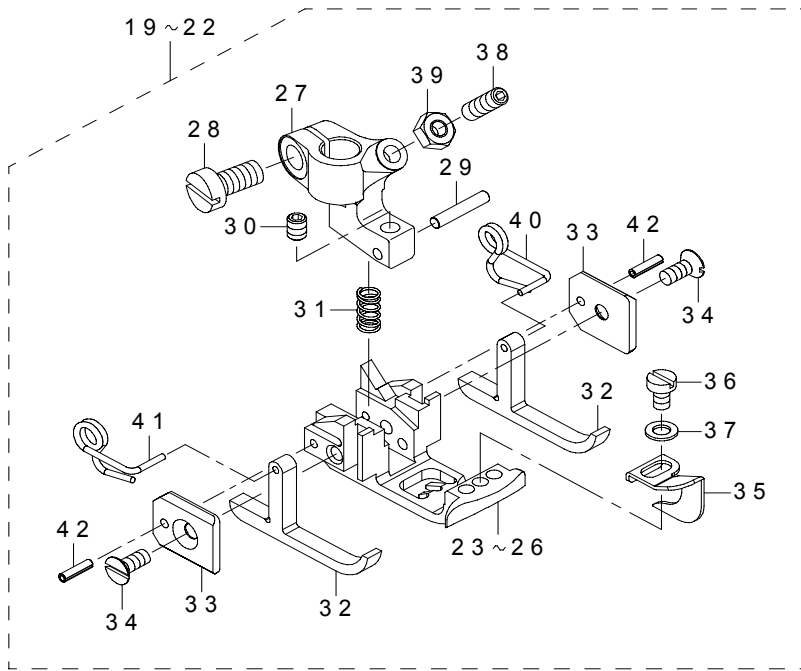
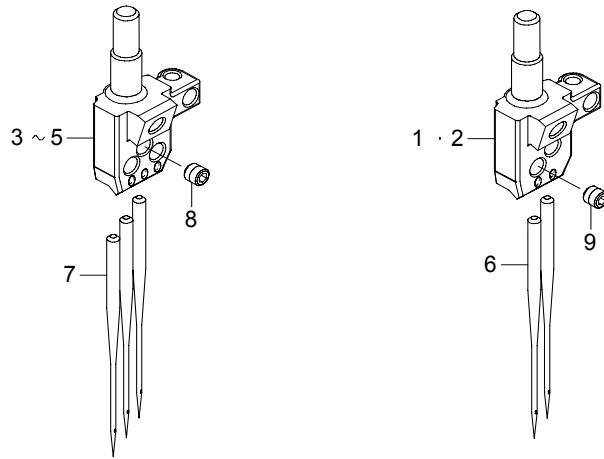
下糸力ム関係



REF.NO	NOTE	PART NO	DESCRIPTION	品名	Qty
1	#01	133-32507	BELT TAKE UP A	ベルトテイクアップ A	1
2	#01	133-33000	BELT TAKE UP B	ベルトテイクアップ B	1
3	#01	133-33109	BELT TAKE UP C	ベルトテイクアップ C	1
4		700-01580	SPROCKET TAKE UP	スプロケット	1
5		SM-8050412-TP	SCREW M5 L=4	止ねじ M 5 L = 4	2
6		700-01581	WASHER	座金	1
7		700-01572	SHAFT TAKE UP	シャフトテイクアップ	1
8		CS-1000881-TP	THRUST COLLAR D=10 W=8	スラスト受 D = 10 W = 8	1
9		SM-8050412-TP	SCREW M5 L=4	止ねじ M 5 L = 4	2
10		400-23441	OIL SEAL	オイルシール	1
11		700-01573	BUSHING A TAKE UP	ブッシング A テイクアップ	1
12		400-23481	BUSHING B TAKE UP	ブッシング B テイクアップ	1
13		400-23441	OIL SEAL	オイルシール	1
14		133-32309	BASE TAKE UP PLATE	ベーステイクアッププレート	1
15		SL-4041281-SC	SCREW M4 L=12	座金付きなべ小ねじ M 4 L = 12	1
16		133-33208	WASHER	ワッシャー	1
17		133-32903	SPRING	スプリング	1
18		SM-4040655-SP	SCREW M4 L=6	なべ小ねじ M 4 L = 6	1
19		133-32804	BRACKET	ブラケット	1
20		SM-4040655-SP	SCREW M4 L=6	なべ小ねじ M 4 L = 6	2
21		SD-0640246-SP	SHOULDER SCREW D=6.35 H=2.4	段ねじ D = 6.35 H = 2.4	1
22		WZ-0641510-KP	WAVED WASHER 6.4X11X0.3	波形座金 6.4 X 11 X 0.3	1
23		WP-0410516-SD	PLAIN WASHER	平座金 4.1 X 10 X 0.5	1
24		700-01579	TAKE UP PLATE	下糸カム板	1
25		401-00791	EYELET A ASSY	糸案内 A 組	1
26		WP-0280500-SC	WASHER	平座金小形丸 M 2.5	1
27		SM-4850455-SP	SCREW	なべ小ねじ M 2.5 L = 3.5	1
28		133-33307	LPR THD DISC UPPER	ルーパースレッドディスクアッパー	1
29		401-00793	LPR THD GUIDE BASE ASSY	ルーパースレッドガイド土台組	1
30		133-33505	TENSION POST	テンションポスト	1
31		133-33604	LOOPER CAM SPRING	ルーパースレッドカムスプリング	1
32		NM-6030001-SN	NUT M3X0.5 TYPE1	六角ナット M 3 X 0.5 1種	1
33		WP-0280500-SC	WASHER	平座金小形丸 M 2.5	1
34		SM-4850455-SP	SCREW	なべ小ねじ M 2.5 L = 3.5	1
35		700-01575	EYELET C ASSY	糸案内 C 組	1
36		SM-4040655-SP	SCREW M4 L=6	なべ小ねじ M 4 L = 6	1
37		133-33703	EYELET D	アイレット D	1
38		400-19335	ASSY TAKE UP	下糸カム組	1
39		SM-8060552-TP	SCREW M6 L=5	止ねじ	2
40		TA-2101002-R0	RUBBER PLUG	止栓	1
41		700-01584	SPRING COLLAR	スプリングカラー	1
42		SM-6850802-TN	SCREW M2.5 L=8	六角穴ボルト M 2.5 L = 8	1
43		NM-6850001-SC	NUT M2.5X0.45 TYPE1	六角ナット M 2.5 X 0.45 1種	1
44		700-01585	THREAD GUIDE	スレッドガイド	1
45		700-01583	THREAD GUIDE PLATE SPRING	スレッドガイドプレートスプリング	1
46		700-01582	THREAD GUIDE PLATE	スレッドガイドプレート	1
47		400-87068	CAM THREAD CATCH	カムスレッドキャッチ	1
		NOTE(注記)	#01....SELECTIVE PARTS	選択部品	

19. GAUGE PARTS COMPONENTS

ゲージ関係

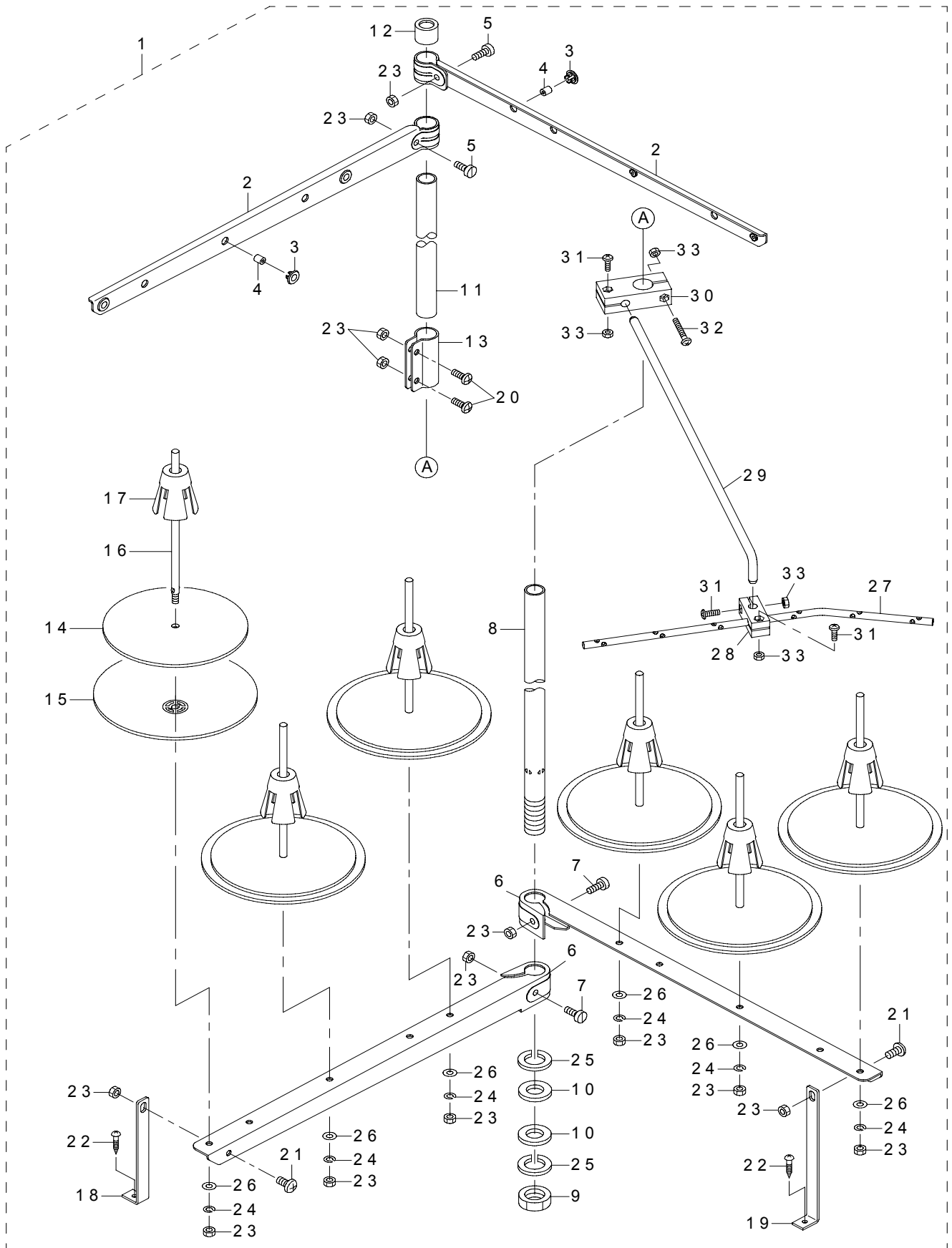


REF.NO	NOTE	PART NO	DESCRIPTION	品 名	Qty
1	#01	133-50004	NEEDLE HEAD 32	ニードルヘッド 32	1
2	#02	133-50103	NEEDLE HEAD 40	ニードルヘッド 40	1
3	#03	133-50202	NEEDLE HEAD 48	ニードルヘッド 48-3	1
4	#04	133-50301	NEEDLE HEAD 56	ニードルヘッド 56	1
5	#05	133-50400	NEEDLE HEAD 64	ニードルヘッド 64	1
6	#06	MUY-128S1000	NEEDLE UYX128GAS (S BALL POINT) #10S	針 UYX 128 GAS (S ボールポイント) #10S	2
7	#07	MUY-128S1000	NEEDLE UYX128GAS (S BALL POINT) #10S	針 UYX 128 GAS (S ボールポイント) #10S	3
8	#06	SM-8030312-TP	SCREW M3 L=3	止ねじ M3 L=3	3
9	#07	SM-8030312-TP	SCREW M3 L=3	止ねじ M3 L=3	4
10	#01	400-58587	THROAT PLATE	針板 (U 10-B 32)	1
11	#02	400-58706	THROAT PLATE	針板 (U 10-B 40)	1
12	#03	400-40514	THROAT PLATE	針板	1
13	#04	400-58033	THROAT PLATE	針板56	1
14	#04	400-40513	THROAT PLATE	針板	1
15	#08	133-54204	MAIN FEED DOG	メインフィードドッグ LN 48	1
16	#09	133-53701	MAIN FEED DOG	メインフィードドッグ LW 56	1
17	#08	133-58304	DIFF FEED DOG	ディフフィードドッグ LN 48	1
18	#09	133-57603	DIFF FEED DOG	ディフフィードドッグ LW 56	1
19	#01	400-90133	PRESSER FOOT ASSY	押え組 U 10-32	1
20	#02	400-90196	PRESSER FOOT ASSY	押え組 U 10-40	1
21	#03	400-90197	PRESSER FOOT ASSY	押え組 U 10-48	1
22	#09	400-82974	PRESSER FOOT ASSY	押え組	1
23	#01	400-90130	PRESSER FOOT BOTTOM	押え舟 U 10-32	(1)
24	#02	400-90131	PRESSER FOOT BOTTOM	押え舟 U 10-40	(1)
25	#03	400-90132	PRESSER FOOT BOTTOM	押え舟 U 10 48	(1)
26	#09	400-82975	PRESSER FOOT BOTTOM	押え舟	(1)
27		400-70224	PRESSER FOOT HINGE	プレッサーフットヒンジ	(1)
28		SM-6040800-SP	SCREW	平ねじ	(1)
29		133-75209	PIVOT PIN	ピボットピン	(1)
30		SM-8030412-TP	SCREW	止ねじ M3 L=4	(1)
31		133-77106	SPRING	スプリング	(1)
32		400-70226	P_F_YIELDING SECTION	P_F_YIELDING SECTION	(2)
33		400-70227	GUIDE PLATE	ガイドプレート R	(2)
34		SM-1850600-SP	SCREW	皿小ねじ M2.5 L=6	(2)
35		400-70231	PRESSER FOOT GUIDE	プレッサーフットガイド	(1)
36		SM-6850400-SP	SCREW M2.5 L=4	平小ねじ M2.5 L=4	(1)
37		WP-0280500-SC	WASHER	平座金小形丸 M2.5	(1)
38		SM-8031002-TP	SCREW	止ねじ M3 X 0.5 L=10	(1)
39		NM-6030001-SD	NUT M3X0.5 TYPE1	六角ナット M3 X 0.5 1種	(1)
40		400-70230	SPRING R	スプリング R	(1)
41		400-70229	SPRING L	スプリング L	(1)
42		PS-0150065-KP	SPRING PIN 1.5X6	スプリングピン 1.5 X 6	(2)
		NOTE(注記)	#01...FOR B32	B 32用	
			#02...FOR B40	B 40用	
			#03...FOR B48	B 48用	
			#04...FOR B56	B 56用	
			#05...FOR B64	B 64用	
			#06...FOR B32,B40	B 32, B 40用	
			#07...FOR B48,B56,B64	B 48, B 56, B 64用	
			#08...FOR B32,B40,B48	B 32, B 40, B 48用	
			#09...FOR B56,B64	B 56, B 64用	



20. THREAD STAND COMPONENTS

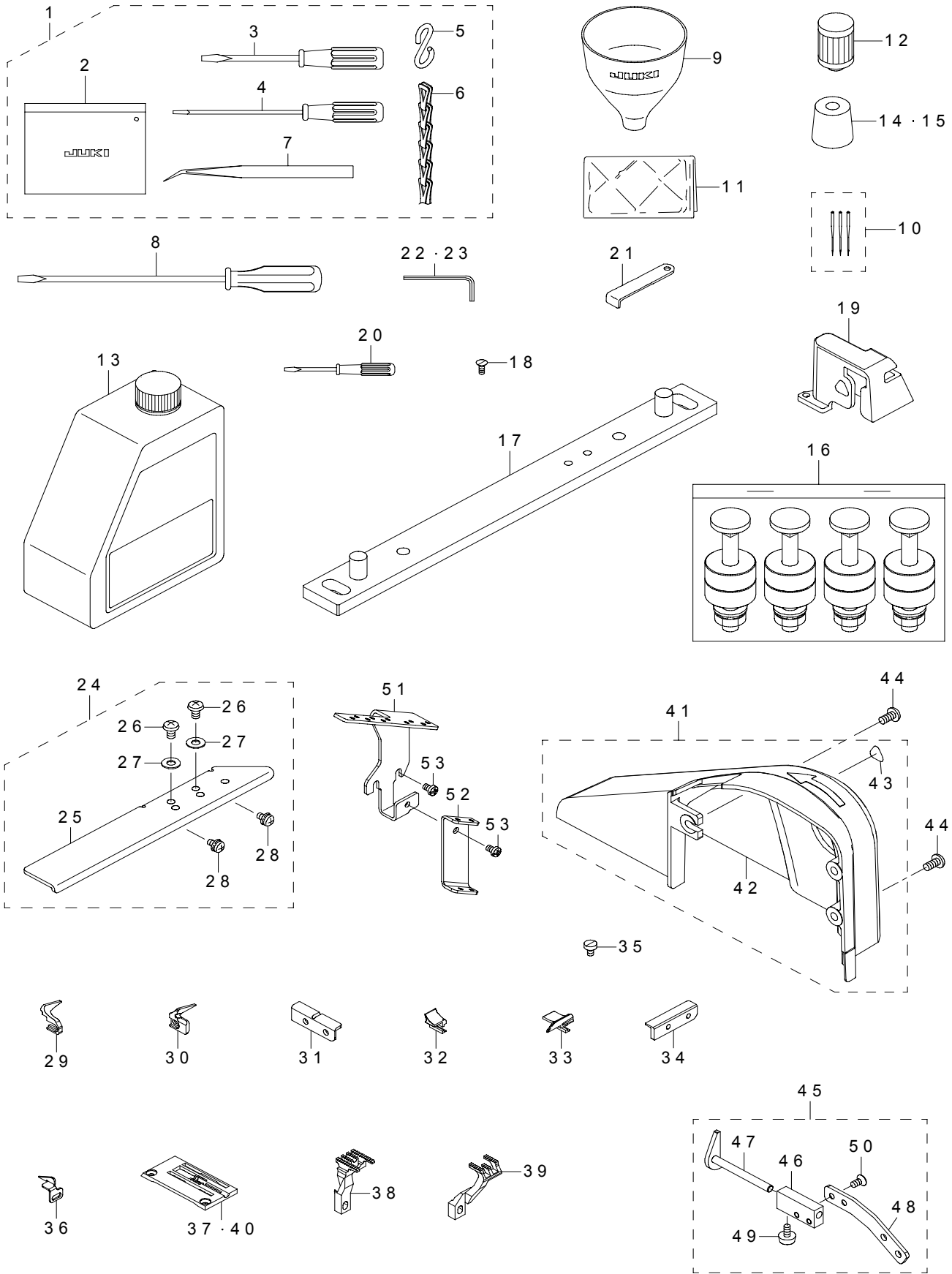
糸立装置関係



REF.NO	NOTE	PART NO	DESCRIPTION	品名	Qty
1		401-06592	THREAD STAND ASM.	糸立装置組 (3本針インター)	1
2		401-06575	SPOOL REST LONG ARM UPPER	糸立糸案内 (長)	(2)
3		400-85795	THREAD GUIDE BUSHING	糸道ブッシュ	(6)
4		400-85794	THREAD GUIDE	糸道	(6)
5		400-96327	SPOOL REST ARM UPPER SCREW	糸立腕 (上) 止めねじ	(2)
6		401-06574	SPOOL REST LONG ARM LOWER	糸立腕下 (長)	(2)
7		400-96326	SPOOL REST ARM LOWER SCREW	糸立腕 (下) 止めねじ	(2)
8		400-85784	SPOOL REST ROD LOWER	糸立棒 (下)	(1)
9		400-96325	SPOOL REST ROD NUT	糸立棒止ナット	(1)
10		400-85796	SPOOL REST ROD RUBBER CUSHION	糸立棒防振ゴム	(2)
11		400-85785	SPOOL REST ROD UPPER	糸立棒 (上)	(1)
12		400-85793	SPOOL REST ROD RUBBER CAP	糸立棒保護キャップ	(1)
13		400-85792	SPOOL REST ROD JOINT	糸立棒継手	(1)
14		400-85789	SPOOL REST CUSHION	糸巻受皿クッション	(6)
15		400-85788	SPOOL REST	糸巻受皿	(6)
16		400-85790	SPOOL PIN	糸巻受棒	(6)
17		400-85791	SPOOL RETAINER	糸巻振れ止め	(6)
18		401-06577	SPOOL REST ARM LOWER A	糸立腕支え (A)	(1)
19		401-06578	SPOOL REST ARM LOWER B	糸立腕支え (B)	(1)
20		SM-4051405-SE	SCREW M5 L=14	なべ小ねじ M5 L=14	(2)
21		SM-4051001-SE	SCREW M5 L=10	なべ小ねじ M5 X 0.8 L=10	(2)
22		SK-3412001-SE	WOOD SCREW D=4.1 L=20	丸木ねじ D=4.1 L=20	(2)
23		NM-6050001-SE	NUT M5X0.8 TYPE1	六角ナット M5 X 0.8 1種	(14)
24		WP-0531001-SC	WASHER M5	平座金みがき丸 M5	(6)
25		WP-1612616-SE	WASHER 16X30X2.6	平座金	(2)
26		WS-0510002-KN	SPRING WASHER M5	ばね座金 M5	(6)
27		401-06583	THREAD GUIDE 6	糸立糸案内下 (6本糸)	(1)
28		401-06580	THREAD GUIDE UNDER BASE	糸立糸案内下台	(1)
29		401-06576	THREAD GUIDE ARM	糸立糸案内腕	(1)
30		401-06579	THREAD GUIDE ARM BASE	糸立糸案内腕台	(1)
31		SM-4041201-SC	SCREW M4X0.7 L=12	なべ小ねじ M4 X 0.7 L=12	(3)
32		SM-4042501-SC	SCREW M4X0.7 L=25	なべ小ねじ M4 X 0.7 L=25	(1)
33		NM-6040002-SC	NUT M4X0.7 TYPE2	六角ナット M4 X 0.7 2種	(4)

21. ACCESSORIES PARTS COMPONENTS

付属品関係



REF.NO	NOTE	PART NO	DESCRIPTION	品名	Qty
1		400-13913	ACCESSORY BAG ASSY	アクセサリバッグ組	1
2		229-32800	ACCESSORIE BAG	付属品バッグ	(1)
3		229-33105	SCREW DRIVER	ドライバー (中)	(1)
4		123-47308	SCREW DRIVER (SMALL)	ドライバー (小)	(1)
5		131-60304	S SHAPED HOOK	S 形金具	(2)
6		700-01840	CHAIN	鎖	(1)
7		122-88403	TWEEZERS	ピンセット	(1)
8		229-33006	SCREW DRIVER	ドライバー (大)	1
9		131-60601	FUNNEL	漏斗	1
10		MUY-128S1003	NEEDLES UYX128GAS (S BALL POINT) #10S-3	針 UYX128GAS (S ボールポイント) #10S-3	1
11		400-66644	HEAD COVER	頭部カバー (大)	1
12		131-42500	CARTRIDGE FILTER	カートリッジフィルタ	1
13		700-01811	GENUINE OIL 32	ジェニユインオイル32	1
14		400-72505	ISOLATOR	防振ゴム	1
15		131-55403	ISOLATOR	防振ゴム	3
16		133-48966	ASSY BOLT SET	組 ボルトセット	1
17		133-48859	SUPPORT PLATE ASSY	サポートプレート組	2
18		133-02203	SCREW	スクリュー	1
19	#01	700-01837	NEEDLE BAR GUARD ASSY	針棒天秤カバー組	1
20		229-33204	SCREW DRIVER	ドライバー (小)	1
21		B9101-490-000	DRIVER	ドライバー	1
22		J1066-000-00A	HEXAGONAL ROD SPANNER KEY 1.5	六角棒 スパナ 1.5	1
23		J1066-000-00B	HEXAGONAL ROD SPANNER KEY 2	六角棒 スパナ 2	1
24		400-99374	BINDER BRACKET ASSY	バインダーブラケット組	1
25		400-99373	BINDER BRACKET	バインダーブラケット	(1)
26		SM-6050855-SN	SCREW M5 L=8	バインド小ねじ M5 L=8	(2)
27		WP-0550836-SC	WASHER 5.5X12X0.8	平座金 5.5 X 12 X 0.8	(2)
28		SL-4040805-SC	SCREW M4 L=8	座金付きなべ小ねじ M4 L=8	(2)
29		700-01813	COVERING GUIDE RIGHT	へムガイド右	1
30		700-01814	COVERING GUIDE LEFT	へムガイド左	1
31		400-99375	BRACKET B	ブラケット B	1
32		700-01838	COVERING GUARD L	カバーリングガイド左	1
33		700-01839	COVERING GUARD R	カバーリングガイド右	1
34		700-01846	BRACKET	片倒しブラケット	1
35		SM-6040650-TP	SCREW	平ねじ M4 L=6	2
36		700-01842	GUIDE LEFT	へムガイド左	1
37	#02	133-52307	THROAT PLATE	スロートプレート_K 56	1
38		700-01946	MAIN FEED DOG	主送り歯 (7500-K 10_B 56)	1
39		700-01947	DIFF FEED DOG	差動送り歯 (7500-K 10_B 56)	1
40	#03	133-52406	THROAT PLATE	スロートプレート_K 64	1
41	#01	700-01831	DRIVING BELT COVER ASSY	ドライブニングベルトカバー組	1
42		700-01830	DRIVING BELT COVER	ドライブニングベルトカバー	(1)
43		CM-3002000-01	FINGER INJURY CAUTION LABEL (16)	指怪我注意シール (16)	(1)
44		SM-4051055-SP	SCREW	なべねじ	3
45		700-01964	HEM GUIDE	へムガイド	1
46		*	*	*	(1)
47		*	*	*	(1)
48		*	*	*	(1)
49		400-19379	KNOB SCREW	つまみねじ	(1)
50		SM-1040801-SC	SCREW M4X0.7 L=8	皿小ねじ M4 X 0.7 L=8	(2)
51	#01	133-40005	THREAD GUIDE PLATE	スレッドガイドプレート	1
52	#01	133-40104	THREAD GUIDE	スレッドガイド	1
53	#01	SM-4040655-SP	SCREW M4 L=6	なべ小ねじ M4 L=6	3
		NOTE(注記)	#01...FOR B32,B64 #02...FOR B56 #03...FOR B64	B 32...64用 B 56用 B 64用	







**JUKI**<sup>®</sup>

**JUKI CORPORATION**

SEWING MACHINERY BUSINESS UNIT  
2-11-1, TSURUMAKI, TAMA-SHI,  
TOKYO, 206-8551, JAPAN  
PHONE:(81)42-357-2371  
FAX:(81)42-357-2380

Copyright© 2012 JUKI CORPORATION  
本書の内容を無断で転載、複写することを  
禁止します。  
All rights reserved throughout the world.

**JUKI 株式会社**

〒 206-8551 東京都多摩市鶴牧 2-11-1

縫製機器ユニット

TEL.042-357-2371(ダイヤルイン) FAX.042-357-2380

お問い合わせ、ご相談は

To order or for further  
information,  
please contact:

※このパーツリストは商品改良のため予告なく変更する事があります。

\*The description covered in this parts list is subject to change for improvement of the commodity without notice.

※このパーツリストは 2012 年 6 月現在の商品仕様で編集したものです。

\*This parts list is edited in accordance with the product specifications as of June 2012.